



- MxDigitizer
- センサーケーブルのシーリング
- 直径4.3 mmワッシャー 2本
- 4x40 mmのステンレス製木ネジ 2本
- ネジアンカーS6 2本

## アナログカメラを統合する ためのインターフェース ボックス

1台のアナログカメラをS15/S16本体に直接接続します。

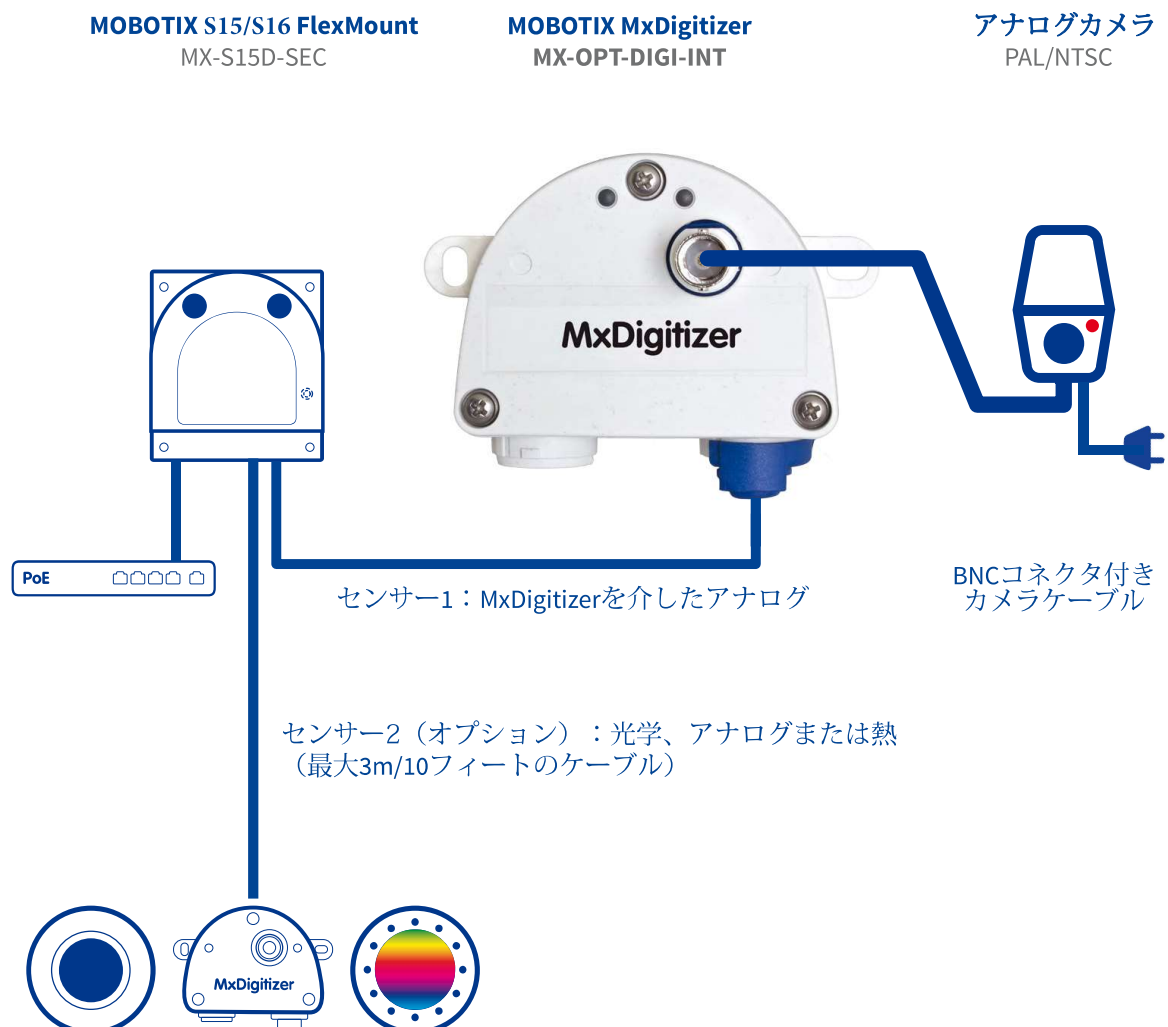
詳細情報:

[www.mobotix.com](http://www.mobotix.com) > Products > Accessories > Interface  
Boxes

**MOBOTIX**

MX-OPT-DIGI-INT  
32.780-002\_EN\_07/2017

### 接続例



## インストール手順

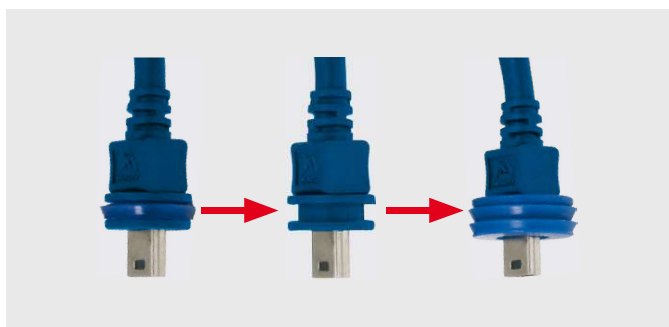
### 1. ボックスをインストールする

- ケーブルポートが下向きになるように MxDigitizer を取り付け位置に取り付けます。



### 2. ケーブルを準備する

- スリムシーリングリング（1つのシーリングリップ）をセンサーケーブルのストレートプラグから取り外します（別途注文可能、最大長 3m/10フィート）。付属の青いシーリングリング（2つのシーリングリップ）をプラグの上に引っ張り、小さな開口部がプラグの接点と同じ方向を指すようにします。



### 3. S15/S16のセンサーケーブルを接続する

- バヨネットキャッチを、反時計回りに止まるまで回して取り外します。青いプラグを取り外します。



- シーリングリングが取り付けられたセンサーケーブルをコネクタに差し込みます。図のようにバヨネットキャッチを適用し、時計回りに静かにカチッと音がするまで回します。

### 4. アナログカメラのBNCケーブルを接続します



- アナログカメラのBNCケーブルをMxDigitizerのBNCコネクタに接続してロックします。

### 1. ブラウザでMOBOTIXカメラのユーザーインターフェイスを開きます

- ブラウザでMxDigitizerに接続されているカメラのIPアドレスを入力します（管理者アクセス権が必要です）。

`http://<IP address of camera>`

### 2. MxDigitizerをセンサーモジュールとして設定する

- イメージセンサー構成を開きます。 **Admin Menu > ハードウェア構成 > イメージセンサー構成**
- アナログカメラ（右または左センサー）を表示する場所を選択し、センサーモジュールを選択します

MxDigitizerを接続した入力（Cam1またはCam2）

- 選択したセンサーモジュール入力のMxDigitizerセンサータイプを選択します。
- 設定、閉じる の順にクリックします。

### 3. カメラ設定を保存します。

- カメラのライブ画面で、**AdminMenu > [構成] > [保存]**をクリックしてカメラ構成を永続的に保存し、カメラを再起動します。

## LED シグナリング



LED		意味
	Off	接続されていません
	常時オン	通常運転
	点滅	暗号化されていない通信

MxDigitizerには1つのLEDがあります。LEDの動作を変更できます。 **Admin Menu > カメラ管理 > LED Setup** をクリックしてダイアログを開きます。

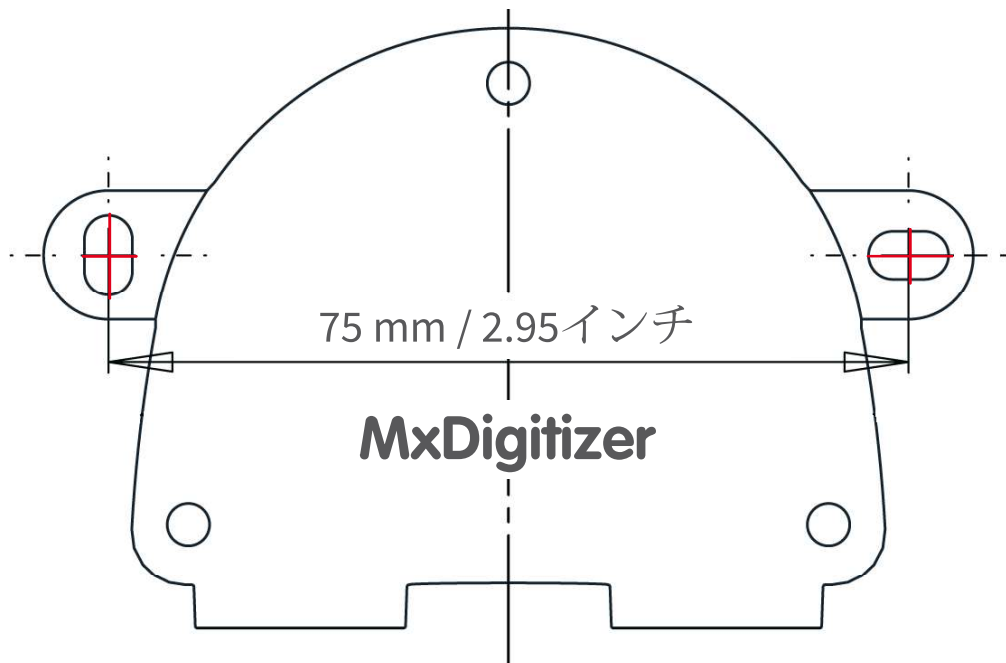
## 安全上の注意

- 本製品を爆発の危険がある場所で使用しないでください。
- 上記のインストール手順の説明に従って、この製品をインストールしてください。
- MOBOTIX MxDigitizerは、アナログカメラの統合にのみ使用し、屋外環境には設置しないでください。
- 電気システムおよび機器の設置、変更、および保守は、資格のある電気技師のみ、または適用ガイドラインに従って資格のある電気技師の指示および監督の下でのみ行うことができます。すべての電気接続を適切に設定してください。
- 関連するすべての法律、規制を順守し、使用目的の認証要件をすべて満たしていることを確認してください。

MxDigitizer	
接続	<ul style="list-style-type: none"> <li>アナログカメラからのケーブル用のBNCコネクタ</li> <li>S15/S16へのセンサーケーブル用MXコネクタ</li> </ul>
消費電力	1 W
サポートされているビデオ規格	標準PAL B/G/H/I/DおよびNTSC Mに準拠したアナログSDTV信号。アナログHDTV信号はサポートされていません。
動作条件	屋内用途のみ、0～+40°C
寸法 (高さ x 幅 x 奥行)	63x87x47 mm/2.48x3.43x1.85 インチ
ハウジング	PBT GF30
重量	約75g

穴あけテンプレート

他のMOBOTIXコンポーネントのドリルテンプレート:  
www.mobotix.com > Support > Manuals



MOBOTIX、MXロゴ、MxControlCenter、MxEasy、MxPEG、およびMxActivitySensorは、欧州連合、米国、およびその他の国で登録されたMOBOTIX AGの商標です。•情報は予告なく変更される場合があります

•MOBOTIXは、本書に含まれる技術的または編集上の誤りまたは不作為について一切の責任を負いません。•全著作権所有•©MOBOTIX AG 2016

MOBOTIX AG  
Kaiserstrasse  
D-67722 Langmeil  
Phone: +49 6302 9816-103  
Fax: +49 6302 9816-190  
sales@mobotix.com  
www.mobotix.com



適合宣言: www.mobotix.com > Support > Media Library > Certificates

**MOBOTIX**