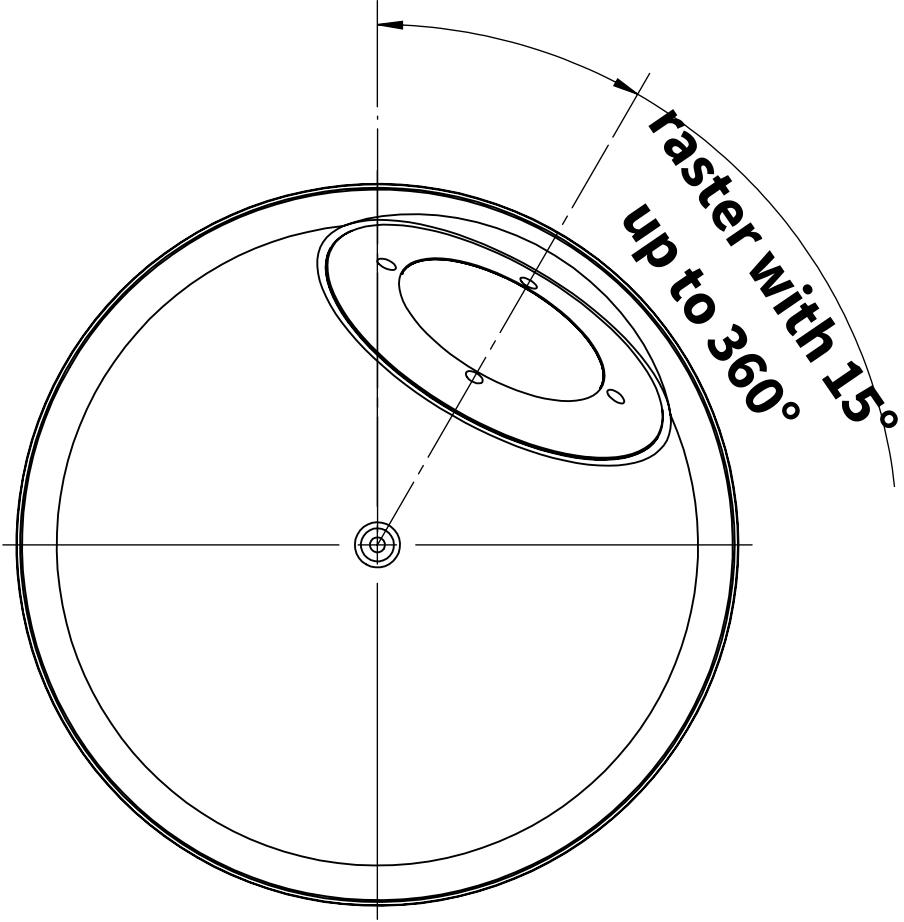
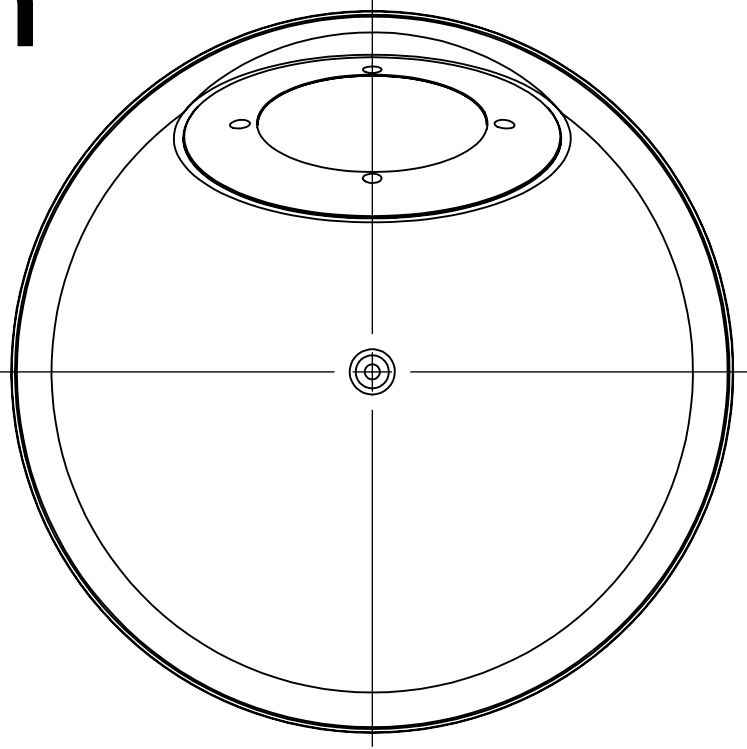
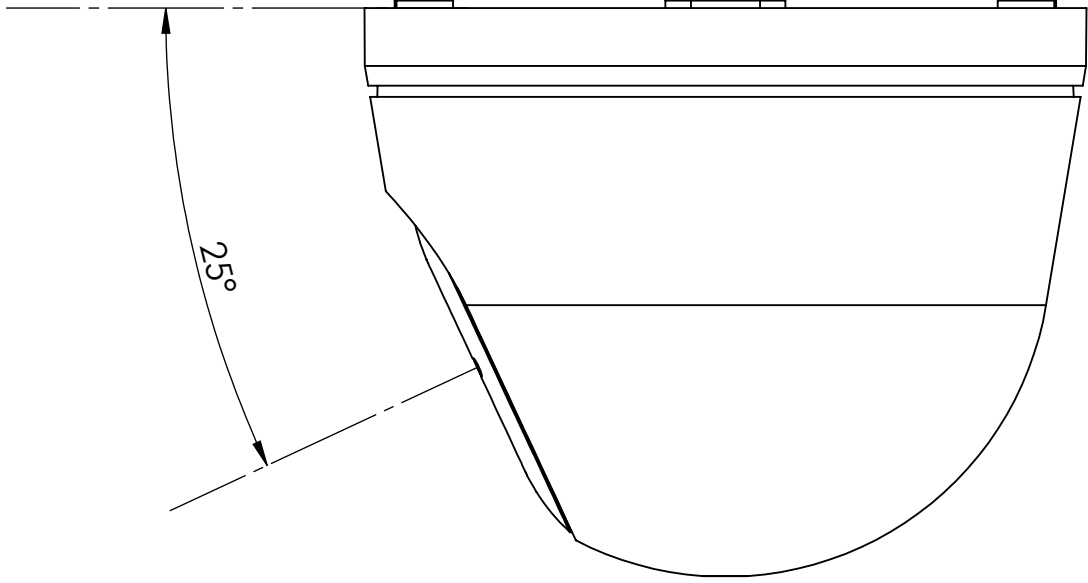


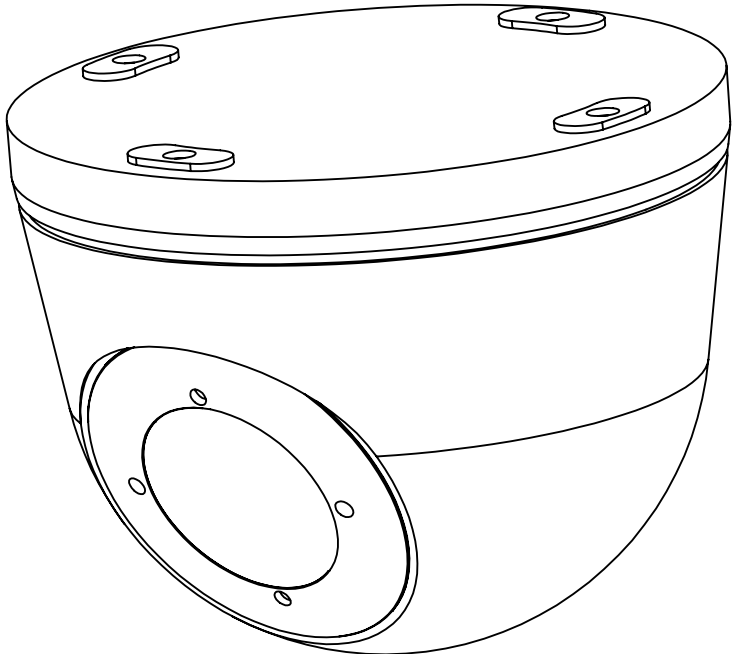
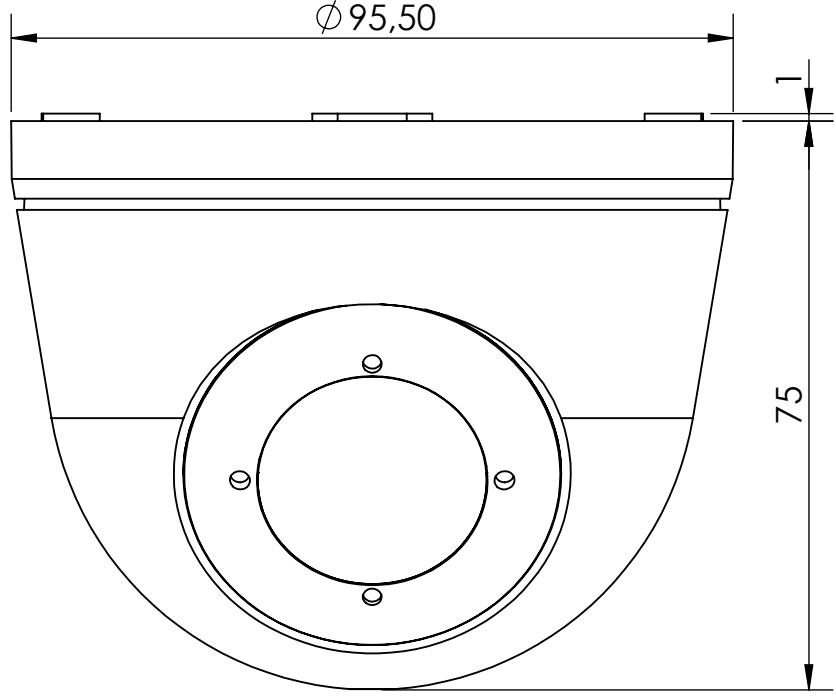
Bottom



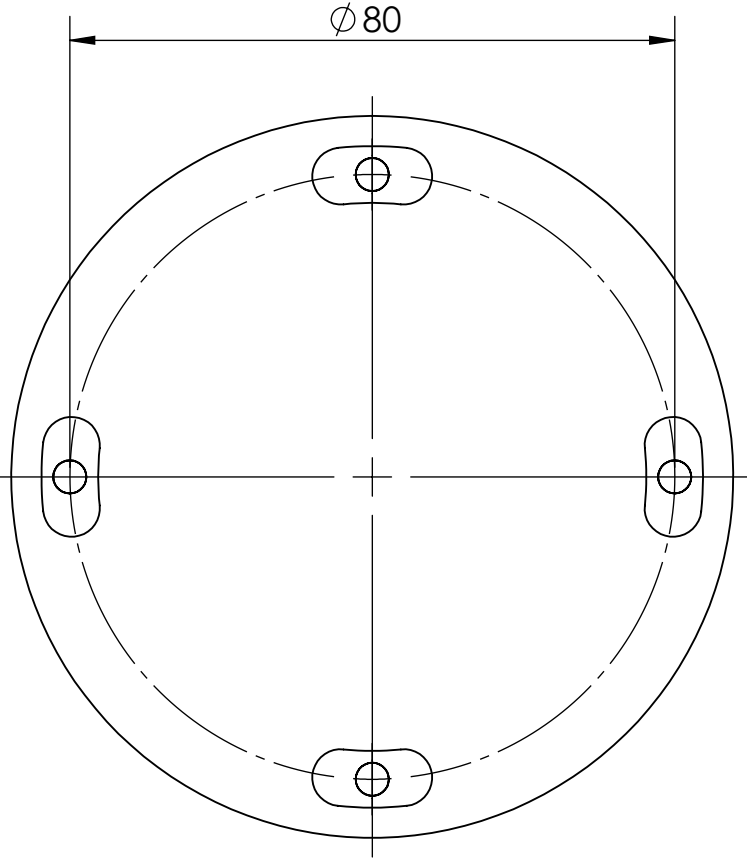
Side



Front



Top



MOBOTIX does not take responsibility for the correctness and completeness of this data and recommends to verify the design and measures with the actual product delivered. Measures on goods delivered may vary due to manufacturing tolerances and environmental temperature material impacts. Technical specifications of the enclosed data is subject to change without notice. As all Design information are subject to MOBOTIX IPR, the reproduction and distribution of this data as well as the communication of its contents is prohibited and offenders will be held liable.

<small>Für diese Unterlage behalten wir uns alle Rechte vor. Sie darf nur für den von uns bestimmten Zweck benutzt und ohne unsere Zustimmung weder vervielfältigt noch Dritten zugänglich gemacht werden.</small>		Bearb.	17.09.2020	FIros	Werkstoff Zul. Abweichung für Maße ohne Toleranzangaben: ISO 2768-F-H Artikel REACH- und RoHS - konform (Richtlinie 2011/65/EU)	Gewicht Maßstab 1:1
		Geprüft				
		Norm	CAD-A2	SolidWorks	Mono Mount	
Bez.	Änderung	Datum	Name		Ersatz für	Blatt 1 von 1

