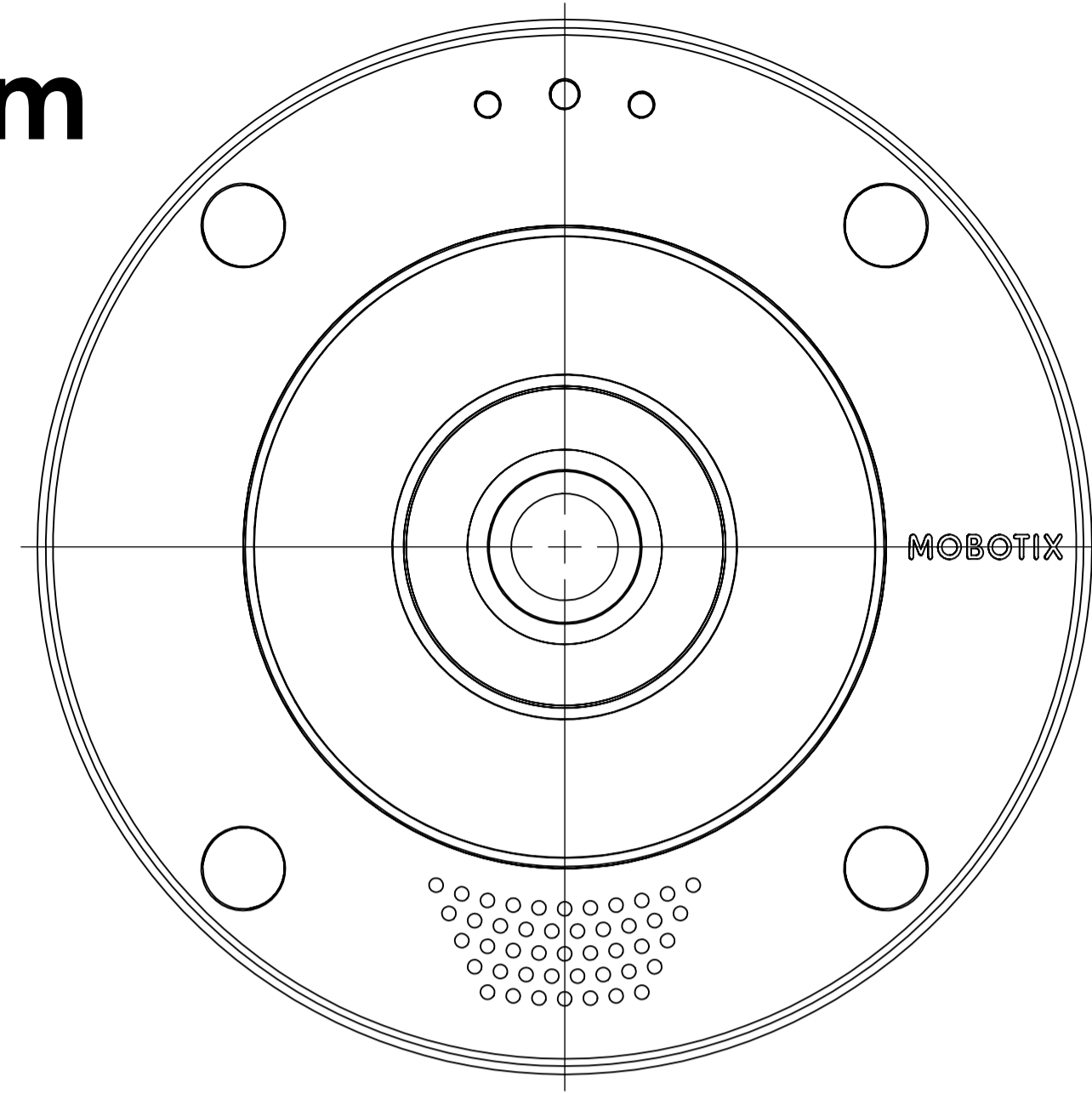
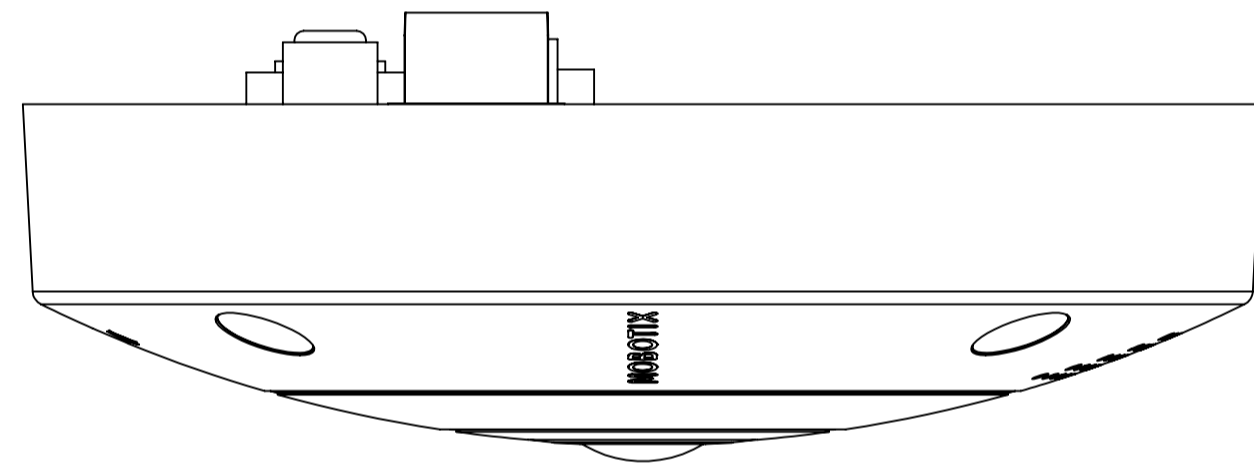


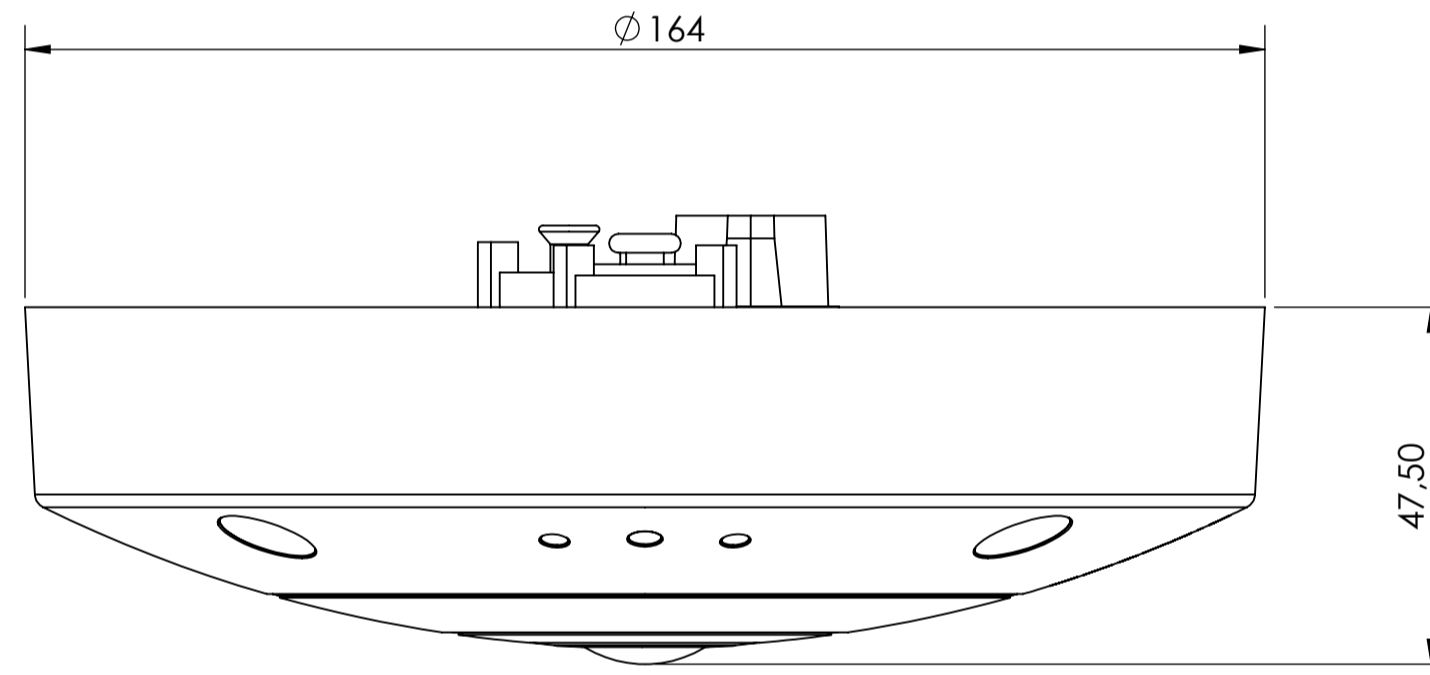
Bottom



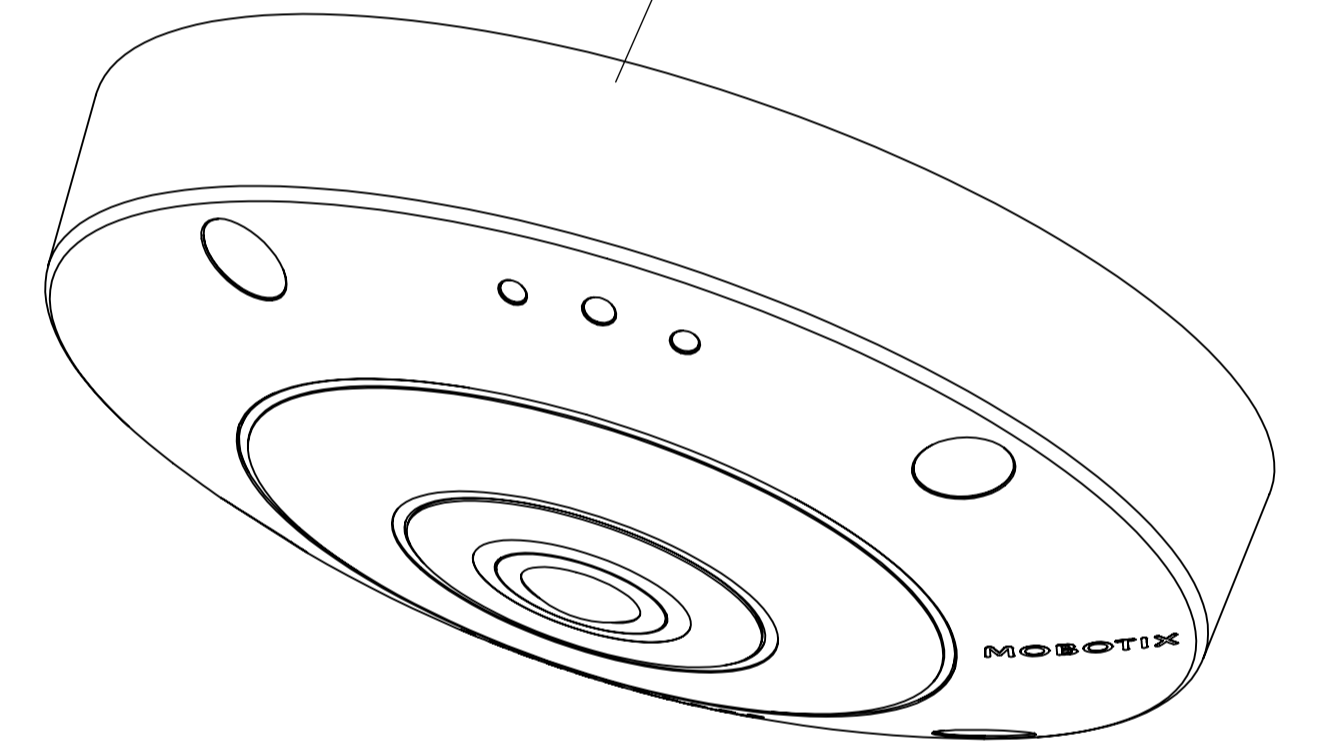
Side



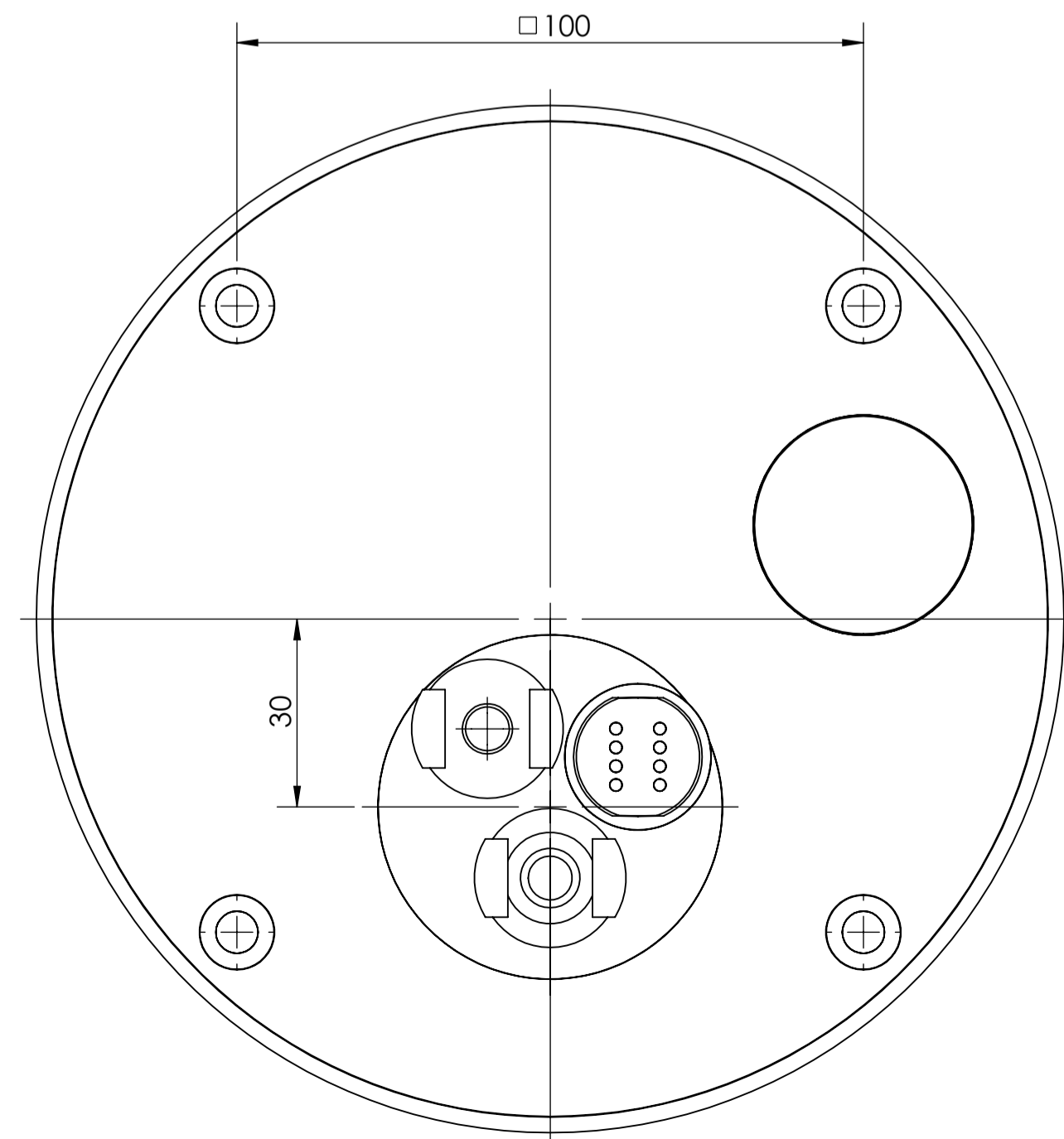
Front



camera housing



Top



MOBOTIX does not take responsibility for the correctness and completeness of this data and recommends to verify the design and measures with the actual product delivered. Measures on goods delivered may vary due to manufacturing tolerances and environmental temperature material impacts. Technical specifications of the enclosed data is subject to change without notice. As all Design information are subject to MOBOTIX IPR, the reproduction and distribution of this data as well as the communication of its contents is prohibited and offenders will be held liable.

<small> Für diese Unterlagen übernehmen wir keine alle Rechte vor. Sie dürfen nur für den vor dem Bestellen Zweck benutzt und ohne unsere Zustimmung weder vervielfältigt noch Dritten zugänglich gemacht werden. </small>		Datum: 28.09.2021 Name: MIDie	Werkstoff:	Gewicht:
		Geprüft: CAD-A1 Norm: SolidWorks	Zul. Abweichung für Maße ohne Toleranzangaben: ISO 2768 F / h Artikel REACH- und RoHS- konform (Richtlinie 2011/65/EU)	Maßstab: 1:1
MOBOTIX BeyondHumanVision		Q71 Camera		
		MOBOTIX Q71		
Bez. Änderung Datum Name	Ersatz für		Blatt 1 von 1	