

クイックインストール

MOBOTIX p71

© 2023 MOBOTIX AG



BeyondHuman**Vision**

MOBOTIX

V1.22_3/21/2023 Order Code : Mx-p71A-8DNxxx/Mx-p71A-4DNxxx

目次

目次	2
始める前に	5
サポート	6
安全に関する注意事項	6
法律に関する注意事項	7
システムセキュリティに関する注意事項	9
ドリルテンプレート	11
ドリルテンプレート p71	12
納入品目	17
MOBOTIX p71：納入品目	18
マウント用品：納入品目	19
ウォールマウント：納入品目	20
インシーリングセット：納入品目	21
技術仕様	23
注文情報	24
ハードウェア	24
画像フォーマット、フレームレート、画像保存	25
一般的な特徴	26
ビデオ解析	27
ビデオ管理ソフトウェア	27
寸法	28
取り付け	29
カメラを取り付ける前に	30
保護措置	30
カメラレンズの調整	32
クランプリングを取り外す	32
カメラのレンズを調整する	33
マウントオプション	34
アクセサリを使用しない場合のカメラの取り付け	34
オンウォールセットで取り付ける	36
インシーリングセットでの取り付け	39
ウォールマウントでの取り付け	41
コーナーに取り付ける（コーナー/ポールマウント）	43
ポールへの取り付け（コーナー/ポールマウント）	45
カメラを接続する	46
USB-Cデバイスを接続する	47

カメラをネットワークに接続する	47
カメラの操作	51
はじめに	52
カメラのブートオプション	52
ネットワーク設定	55
Windows	56
Mac	57
Linux / Unix	57
ブラウザでカメラのネットワーク設定をする	57
MxMCでカメラのネットワーク設定をする	58
カメラソフトウェア	61
ブラウザでカメラのウェブサイトアクセスする	62
基本設定	62
メンテナンス	65
microSDカードを交換する	66
カメラのクリーニング	67

はじめる前に

このセクションでは、以下の情報を提供します：

サポート	6
安全に関する注意事項	6
法律に関する注意事項	7

サポート

技術的なサポートが必要な場合は、MOBOTIXの販売店にご連絡ください。販売店が対応できない場合は、販売店がサポートチャンネルに連絡し、できるだけ早く回答を得られるようにします。

インターネットに接続できる環境であれば、MOBOTIXのヘルプデスクを開いて、追加情報やソフトウェアのアップデートを確認することができます。下記をご覧ください。

www.mobotix.com > Support > Help Desk



安全に関する注意事項

- 本製品は、爆発の危険性がある場所では使用しないでください。
- 埃の多い環境では使用しないでください。
- 本製品は、湿気や水が入らないように保護してください。
- 本製品は本書に記載されているとおりに設置してください。誤った取り付けにより、製品が破損する恐れがあります。
- この機器は、子供がいる可能性のある場所での使用には適していません。
- Class Iのアダプターを使用する場合、電源コードは適切なアース接続でコンセントに接続する必要があります。
- 24時間365日稼働する警告システムの電源に関するEN 50130-4の要件に準拠するために、本製品の電源供給に無停電電源装置（UPS）を使用することを強く推奨します。

法律に関するの注意事項

映像・音声収録の法的側面

MOBOTIX社の製品を使用する際には、ビデオおよびサウンドモニタリングに関するすべてのデータ保護規制を遵守する必要があります。国の法律やカメラの設置場所によっては、映像・音声データの記録は特別な文書が必要であったり、禁止されている場合があります。したがって、MOBOTIX製品のすべてのユーザーは、適用されるすべての規制を熟知し、これらの法律を遵守することが求められます。MOBOTIX社は、その製品の違法な使用に対して責任を負うものではありません。

適合性宣言

MOBOTIX社の製品は、ECおよびその他の国の該当する規制に従って認証されています。MOBOTIX社の製品の適合宣言は、www.mobotix.com、Support > Download Center > Marketing & Documentation > Certificates & Declarations of Conformityでご覧いただけます。

RoHS 宣言

MOBOTIX社の製品は、これらの規制の対象となる限り、欧州連合の電気・電子機器における特定有害物質の使用制限（RoHS指令2011/65/EC）に準拠しています（MOBOTIXのRoHS宣言については、www.mobotix.com、Support > Download Center > Marketing & Documentation > Brochures & Guides > Certificatesをご覧ください）。

廃棄

電気・電子製品には多くの貴重な物質が含まれています。このため、MOBOTIX製品は、使用期間が終了したら、すべての法的要件および規制に従って廃棄することをお勧めします（または、これらの製品を自治体の回収センターに預けてください）。MOBOTIX製品は家庭ごみとして廃棄してはいけません。製品にバッテリーが搭載されている場合、バッテリーは個別に廃棄してください（製品に電池が搭載されている場合は、対応する製品のマニュアルに具体的な方法が記載されています）。

免責事項

MOBOTIX社は、不適切な使用やマニュアルや適用される規則や規制従わなかった結果生じた損害については、一切の責任を負いません。当社の一般取引条件が適用されます。一般取引条件の最新版は、当社のウェブサイトwww.mobotix.comから、各ページの下部にある対応するリンクをクリックすることでダウンロードすることができます。

FCC免責事項

この機器はテストの結果、FCC規則のパート15に準拠したクラスAデジタル機器の制限に準拠していることが確認されています。これらの制限は、機器が商用環境で使用される場合に、有害な相互干渉に対する合理的な保護を提供するように設計されています。本機器は、無線周波数エネルギーを発生、使用、および放射することがあり、取扱説明書に従って設置、使用されない場合、無線通信に有害な干渉を引き起こす可能性があります。住宅地でのこの機器の使用は、有害な電波障害を引き起こす可能性があります、その場合ユーザーは自分の費用で障害を修正する必要があります。

システムセキュリティに関する注意事項

データ技術におけるセキュリティリスクからカメラを保護するために、インストール完了後、以下の対策を推奨します：

MxManagementCenter：

- メニュー表示> ウィザード&ツール> システムの保護
 - カメラの工場出荷時のパスワードを変更する：√
 - 暗号化された HTTPS を有効にする：√
 - 公的アクセスを無効にする：√
 - ユーザー管理（全ユーザー対象）：
 - 強制的な複雑なパスワード入力：√
 - 非アクティブ時にログアウトする：5分後

ブラウザ上のカメラのユーザーインターフェース：

- Admin Menu > ネットワーク設定 > Web サーバー：
 - MxWebを有効にする：-
 - 侵入検知を有効にする：√
 - 通知の閾値：10
 - タイムアウト：60分
 - IPアドレスをブロックする：√

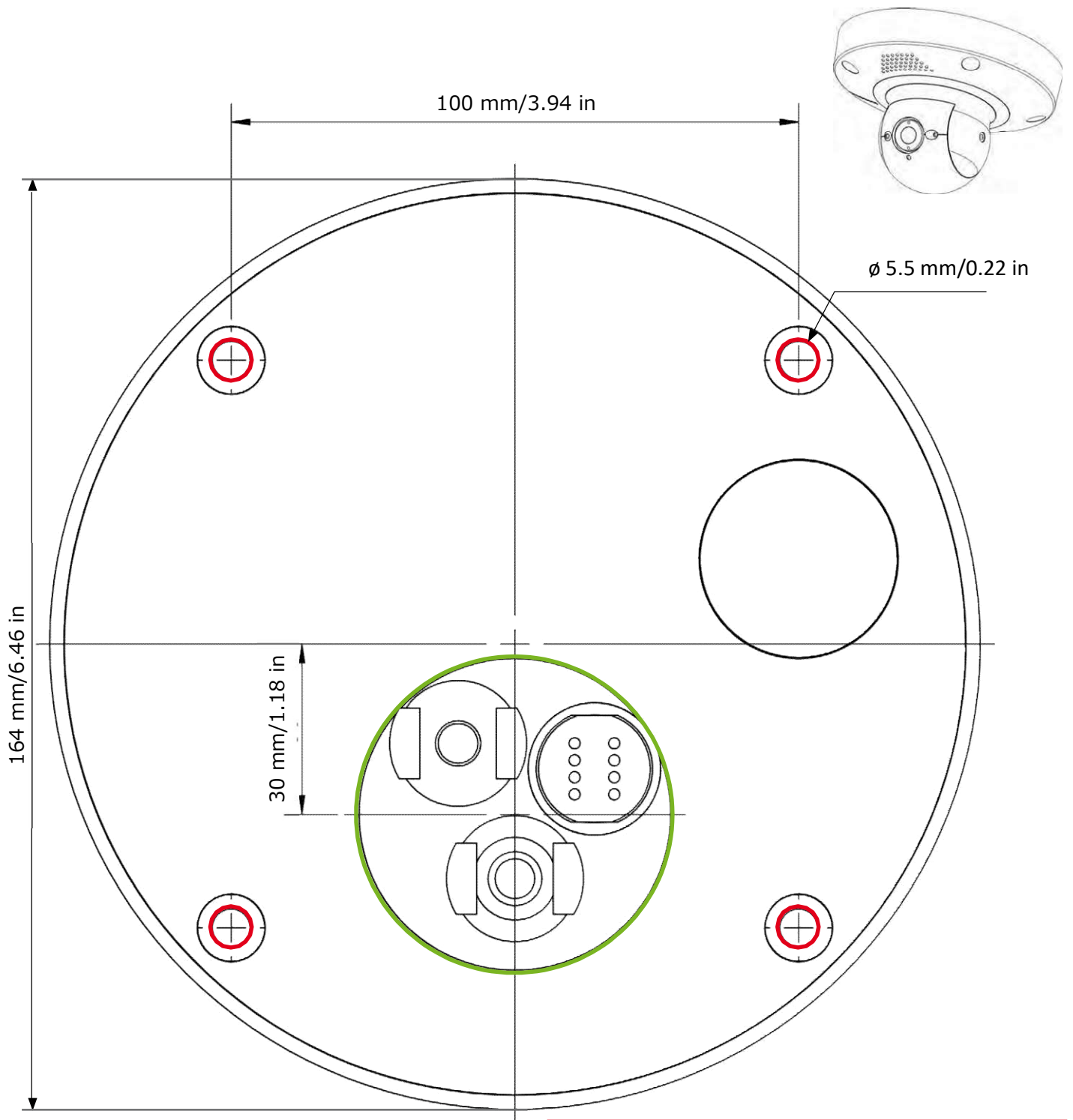
この新機能の詳細については、www.mobotix.com（Support > Download Center > Documentation > Brochures & Guides > Cyber Security）の「サイバー・セキュリティ・ガイド」をご覧ください。


ドリルテンプレート

このファイルをPDFビューア（Acrobat Reader、Foxit Readerなど）で開き、印刷する。
スケーリングなし（原寸大）。

NOTE : MOBOTIXのウェブサイトからドリルテンプレートをダウンロードします：
www.mobotix.com > Support > Download Center > Marketing & Documentation >
Drilling Templates

注意：ドリルテンプレートは、必ずオリジナルサイズの100%で印刷またはコピーしてください。




 Ausschnitt für Kabel und Anschlüsse
 ケーブルおよびコネクタ用カットアウト
 Découpe pour les câbles et les connexions



Nur in Originalgröße kopieren oder ausdrucken!

コピーや印刷は必ずオリジナルサイズの100%で行って下さい。

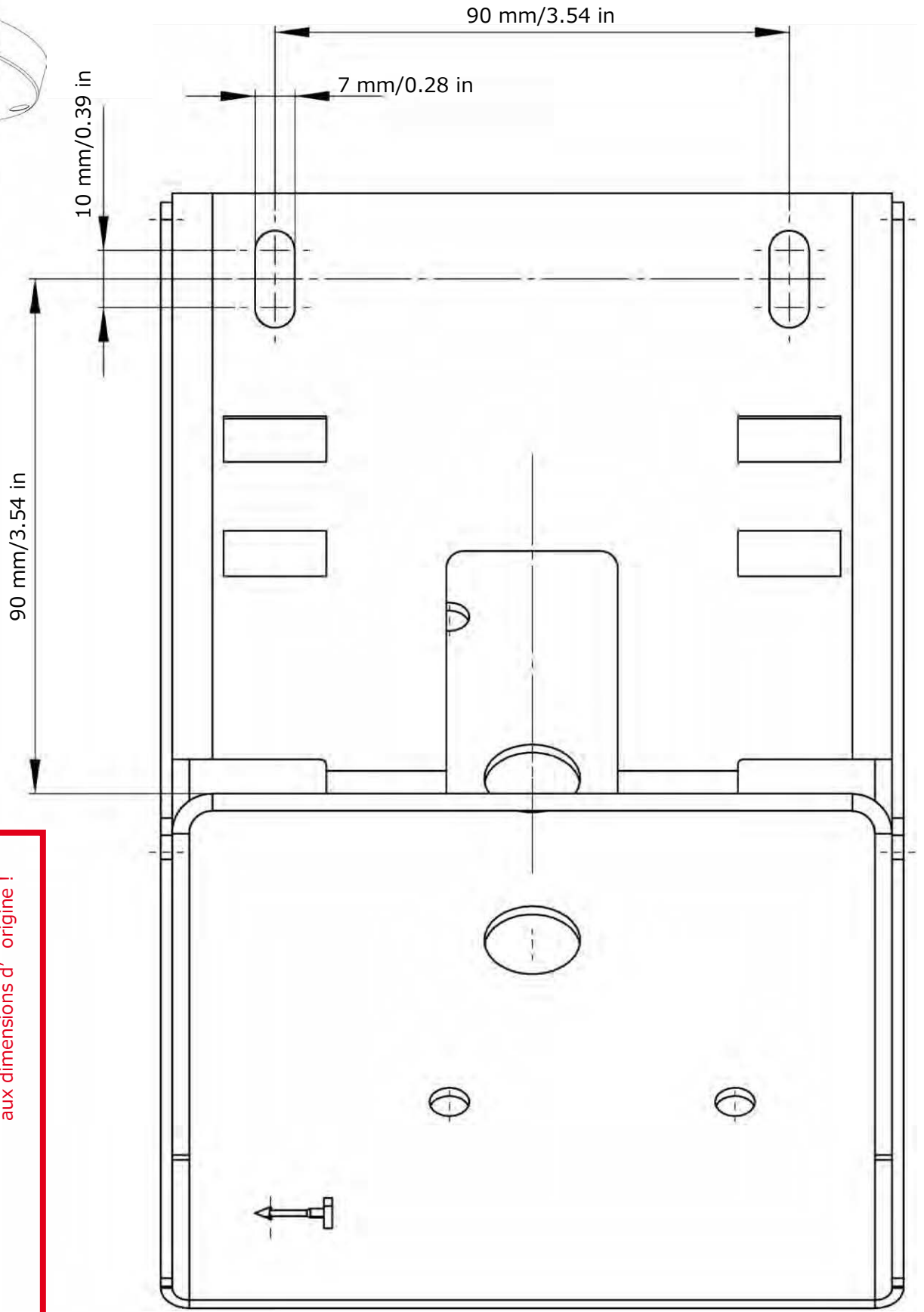
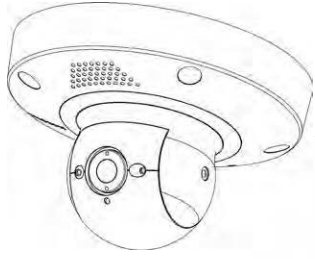
Copier ou imprimer uniquement aux dimensions d'origine !




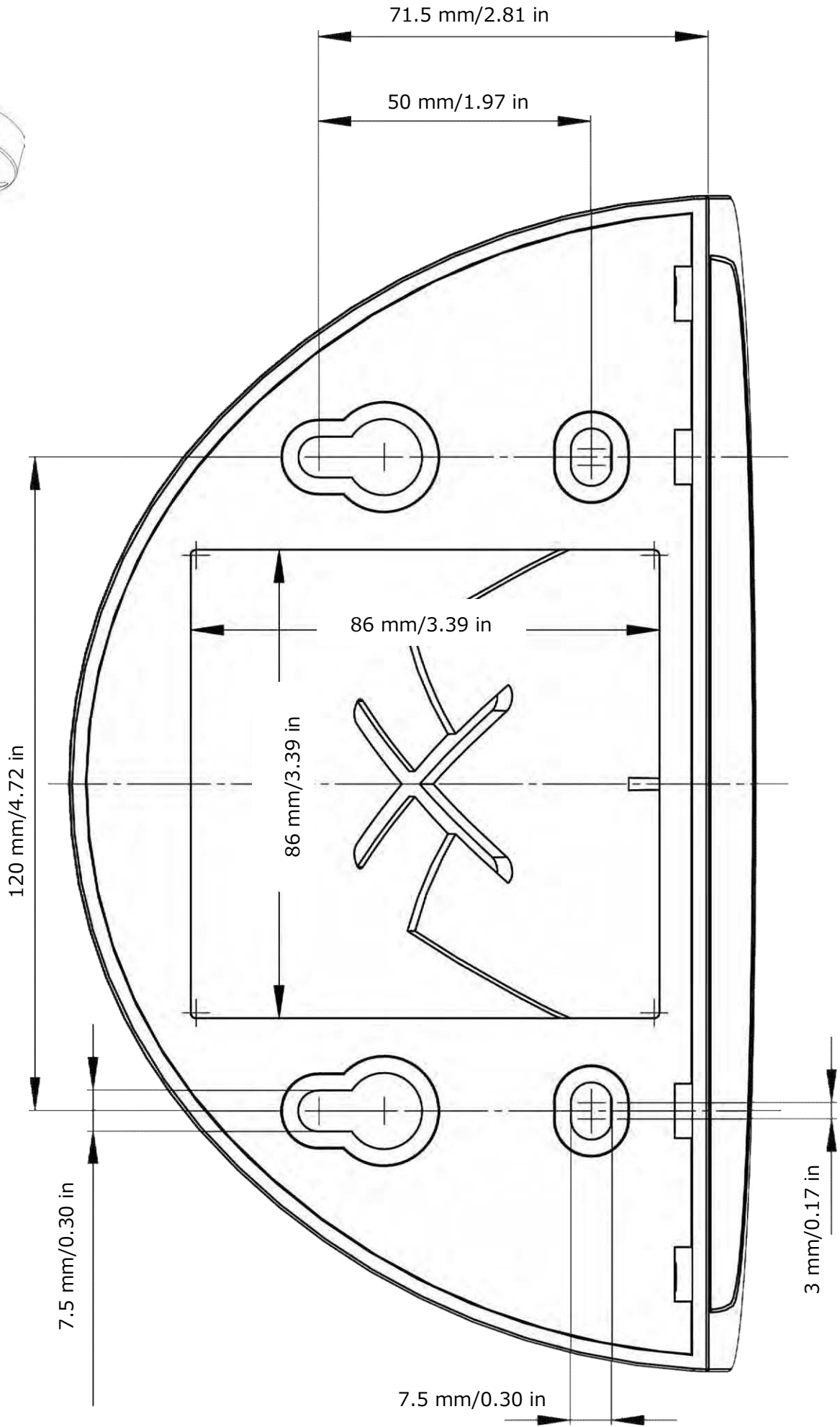
Nur in Originalgröße kopieren
oder ausdrucken!

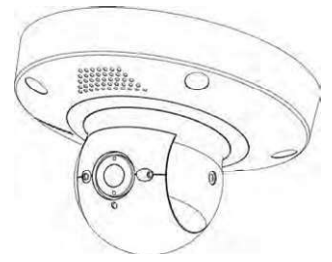
コピーや印刷は必ずオリジナルサイ
ズの100%で行って下さい。

Copier ou imprimer uni- quement
aux dimensions d' origine !



Nur in Originalgröße kopieren oder ausdrucken!
 コピーや印刷は必ずオリジナルサイズの100%で行ってください。
 Copier ou imprimer uniquement aux dimensions d'origine !



Ø 200 mm / 7.87 in



Nur in Originalgröße kopieren oder ausdrucken!

コピーや印刷は必ずオリジナルサイズの100%で行ってください。

Copier ou imprimer uniquement aux dimensions d'origine !

MOBOTIX AG - Kaiserstrasse - D-67722 Langmeil - www.mobotix.com



MOBOTIX ist ein eingetragenes Warenzeichen der MOBOTIX AG in der Europäischen Union, den USA und in anderen Ländern. Änderungen vorbehalten. MOBOTIX übernimmt keine Haftung für technische Fehler, Druckfehler oder Auslassungen. Alle Rechte vorbehalten. - MOBOTIX 2022

www.mobotix.com > Support > Download Center > Dokumentation > Zertifikate & Konformitätserklärungen

MOBOTIXは、欧州連合、米国、およびその他の国で登録されているMOBOTIX社の商標です。予告なく変更される場合があります。MOBOTIXは、ここに含まれる技術的または編集的な誤りや脱落について、いかなる責任も負わないものとします。無断転載を禁じます。-

© MOBOTIX AG 2022

www.mobotix.com > Support > Download Center > Documentation > Certificates & Declarations of Conformity

MOBOTIX est une marque déposée de MOBOTIX AG en Union Européenne, aux États-Unis et dans d'autres pays. Susceptible de modification sans préavis. MOBOTIX ne se tient responsable d'aucune erreur technique ou de rédaction, ni d'omission dans le présent document. Tous droits réservés. • © MOBOTIX AG 2022 www.mobotix.com > Support > Centre de téléchargement > Documentation > Certificats & Déclarations de conformité

納入品目

このセクションでは、以下の情報を提供します：

MOBOTIX p71：納入品目	_____	18
マウンティング用品：納入品目	_____	19
ウォールマウント：納入品目	_____	20
インシーリングセット：納入品目	_____	21

MOBOTIX p71 : 納入品目



図1 : 納入品目 MOBOTIX p71 本体

項番	数量	品目名
1.2	1	USBプラグ、青（装着済み）
1.3	1	USBポート用バヨネットキャッチ、ブルー（装着済み）
1.4	1	イーサネットプラグ、青（装着済み）
1.5	1	イーサネットポート用バヨネットキャッチ、ブルー（装着済み）
1.6	1	イーサネット・パッチ・ケーブル RJ45、50 cm/19.7インチ
1.7	1	SDカードカバー（装着時）
1.8	1	SDカード 8GB（装着済）
1.9	1	取付用品（納入品目 MOBOTIX p71 取付用品、p.19 を参照。）
1.10	1	重要な安全情報
1.11	1	カメラ接続フライヤー
1.12	1	カメラのEAN番号入りステッカー
1.13	1	カメラのIPアドレスが記載されたシール

マウント用品：納入品目

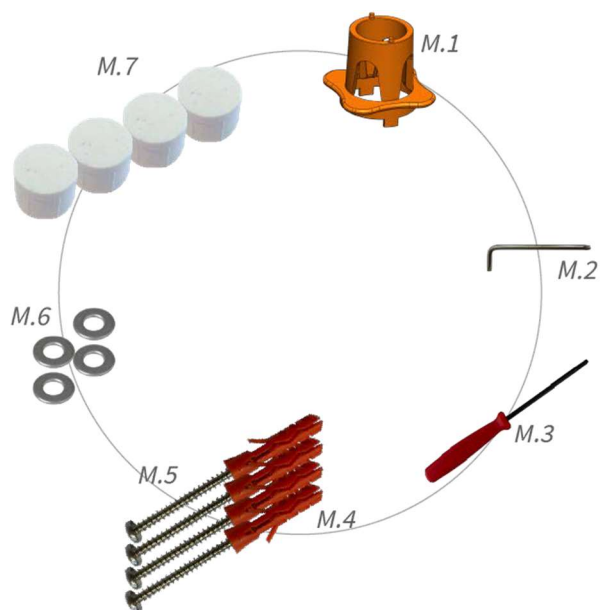


図2：MOBOTIX p71 マウント用品納入品目

項番	数量	品目名
M.1	1	P71 レンズレンチ、オレンジ
M.2	1	トルクスレンチ 3.5mm
M.3	1	六角レンチ2.5mm
M.4	4	ダボ8mm
M.5	4	ステンレス製皿小ねじ、4.5x60mm
M.6	4	ステンレス製ワッシャー Ø5.3 mm
M.7	4	シーリングプラグ、ホワイト

ウォールマウント：納入品目

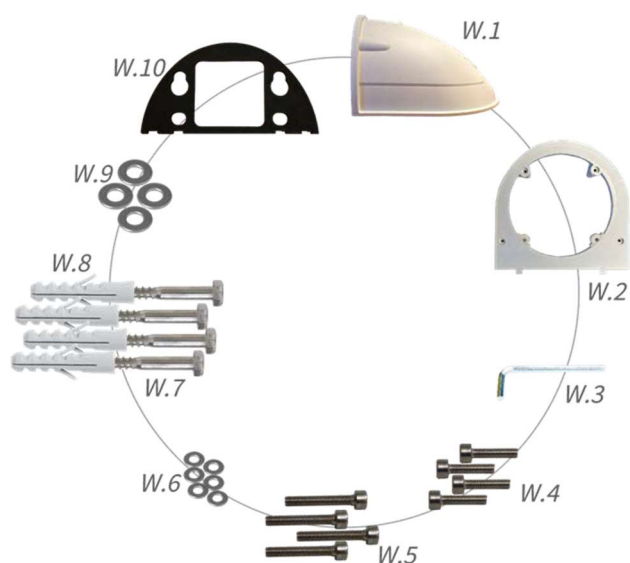


図3：ウォールマウント納入品目

項番	数量	品目名
W.1	1	壁掛け用アッパーシェル、ホワイト
W.2	1	底板、白
W.3	1	六角レンチ3mm
W.4	2	ステンレス製六角穴付ネジ4x18mm
W.5	4	ステンレス製六角穴付ネジ4x40mm
W.6	6	ステンレス製ワッシャー Ø4.3 mm
W.7	4	ステンレス製六角穴付きネジ 6x50 mm
W.8	4	ダボ8mm
W.9	4	ステンレス製ワッシャー Ø6.3 mm
W.10	1	粘着式ウォールシーリング、ブラック

インシーリングセット：納入品目

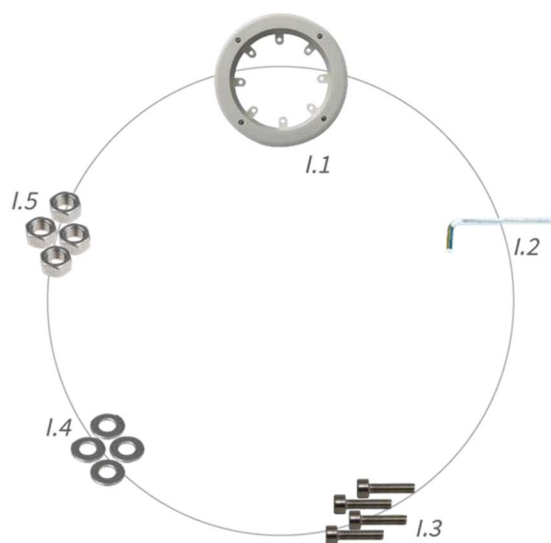


図4：インシーリングセット 納入品目

項番	数量	品目名
I.1	1	インシーリングセット
I.2	1	六角レンチ5mm
I.3	4	ステンレス製六角ネジM6×30 mm
I.4	4	ステンレスワッシャーM6
I.5	4	ステンレス製六角ナットM6

技術仕様

このセクションでは、以下の情報を提供します：

注文情報	24
ハードウェア	24
画像フォーマット、フレームレート、画像保存	25
一般的な特徴	26
ビデオ解析	27
ビデオ管理ソフトウェア	27
寸法	28

注文情報

モデル名	MOBOTIX p71
注文コード :	Mx-p71A-8DNxxx/Mx-p71A-4DNxxx

ハードウェア

イメージセンサー(DN)	4K UHD 3840x2160、16 : 9、1/1.8インチ
光感度	<ul style="list-style-type: none">■ カラーセンサー (Day) : 0,1 lx @ 1/60 s; 0,005 lx @ 1 s■ 白黒センサー (Night) 。 0.02lx@1/60秒、 0.001lx@1秒
露光制御	マニュアル/オートマチックモード 1秒~1/16,000秒
動作温度範囲	-10~50 °C/-14~122 °F
内蔵DVR (設定不要)	MicroSDカード (8GB) 、 MxPEG+記録のみ。
マイク/スピーカー	内蔵マイク : <ul style="list-style-type: none">■ 感度 : -35 dB +/-4 dB (0 dB = 1 V/pa, 1 kHz) 内蔵スピーカー : <ul style="list-style-type: none">■ 0.9W (8Ω時)
内蔵イルミネーション	IR 最大30m/100ft (シーンによって増えることもあります)
衝撃検知器 (タンパー検知)	○
最大消費電力	最大25 W
平均消費電力	9.5 W
電気サージ保護	MX-Ovoltage-Protection-Box (別売) との組み合わせが可能
PoE規格	PoE Plus (802.3at-2009)/Class 4 (HWスイッチによりClass 3を有効にすることができます。注 : IRイルミネーションはClass4が必要です。)

インターフェイス	<ul style="list-style-type: none"> ▪ Ethernet 1000BaseT (EIA/TIA-568B準拠のRJ45)。 ▪ USB-C/USB2.0; High-Speed (Vout = 5.1 V, Iout = 0.9 A, Pout = 4.5 W)
マウントオプション	壁掛け、天井吊り下げ可能
外形寸法 (Ø×高さ)	164 x 104 mm
重量	総重量 : 1.175g
ハウジング	アルミニウム、PBT-30GF
標準付属品	MOBOTIX p71 : 納入品目 をご参照ください
技術資料	www.mobotix.com > Support > Download Center > Marketing & Documentation
MTBF	80,000時間
証明書	EN 50121-4, EN 55032, EN 55035, EN 61000-6-1, EN 61000-6-2, EN 61000-6-3, EN 61000-6-4, EN 62368-1, EN 63000, AS/NZS CISPR32, 47 CFR Part 15b
プロトコル	DHCP(クライアントとサーバー)、DNS、ICMP、IGMP v3、IPv4、IPv6、HTTP、HTTPS、FTP、FTPS、NFS、NTP(クライアントおよびサーバー)、RTP、RTCP、RTSP、SFTP、SIP(クライアントおよびサーバー)、SMB / CIFS、SNMP、SMTP、SSL / TLS 1.3、TCP、UDP、VLAN、VPN、Zeroconf / mDNS
メーカー保証	5年

画像フォーマット、フレームレート、画像ストレージ

使用可能な ビデオコーデック	<ul style="list-style-type: none"> ▪ H.264、H.265 ▪ MxPEG+ ▪ MJPEG
画像解像度	VGA 640x360、XGA 1024x576、HD 1280x720、FullHD 1920x1080、QHD 2560x1440、4K UHD 3840x2160
マルチストリーミング	H.264、H.265、トリプルストリーミング対応
RTSPによる マルチキャストストリーム	○
最大画像解像度	4K UHD 3840x2160/4MP 2688x1512
最大フレームレート(fps)	MxPEG : 20@4k、H.264 : 30@4k、H.265 : 30@4k

特徴

WDR	最大120dB
ソフトウェアの特徴	<ul style="list-style-type: none">▪ H.264, H.265 マルチストリーミング▪ RTSPによるマルチキャストストリーム▪ デジタルパン・チルト・ズーム/vPTZ(最大8倍ズーム)▪ Genetecプロトコル統合▪ カスタム露光ゾーン▪ スナップショット記録 (アラーム前/アラーム後の画像)▪ 連続録画▪ イベント録画▪ 時間制御されたフレキシブルなイベントロジック▪ 録画やアクションの週間スケジュール▪ FTPやメールによるイベント動画・画像転送機能▪ ウェブブラウザによる再生とクアドビュー▪ 画像上のアニメーションロゴ▪ マスター/スレーブ機能▪ プライバシーゾーンのスケジューリング▪ リモートアラーム通知 (ネットワークメッセージ)▪ プログラミングインターフェイス (HTTP-API)▪ MxMessageSystem
ONVIFとの互換性	プロフィール G、S、T
マスター/スレーブ機能	○
リモートアラーム通知	Eメール、ネットワークメッセージ (HTTP/HTTPS) 、SNMP、MxMessageSystem

DVR/ストレージ管理

- MxPEG+のみ
- 内蔵microSDカード（SDHC/SDXC）、出荷時8GB
- 外付けUSBおよびNASデバイス
- ライブ画像と録画で異なるストリーム
- バッファードアーカイブ、アラーム前後の画像、エラーレポート付きストレージ監視機能付きMxFFS

カメラとデータのセキュリティ

ユーザー・グループ管理、SSL接続、IPベースのアクセスコントロール、IEEE 802.1X、侵入検知、デジタル画像署名

ビデオ解析

ビデオモーション

○

MxActivitySensor

バージョン1.0、2.1、オブジェクトベースのMxAnalytics AI

MxAnalytics

ヒートマップ、人数カウント & オブジェクトベースカウント

MOBOTIXアプリ対応

○

ビデオ管理ソフトウェア

MOBOTIX HUB

○

www.mobotix.com > Support > Download Center > Software Downloads

MxManagementCenter

○ (MxMC 2.2以上)

www.mobotix.com > Support > Download Center > Software Downloads

MOBOTIX LIVE App

○

AndroidおよびiOSのApp Storeで入手可能です。

外形寸法図

NOTE : MOBOTIXのウェブサイト www.mobotix.com > Support > Down- load Center > Marketing & Documentation > Drilling Templates から、ドリルテンプレートをダウンロードしてください。

注意 : ドリルテンプレートは、必ずオリジナルサイズの100%で印刷またはコピーしてください!

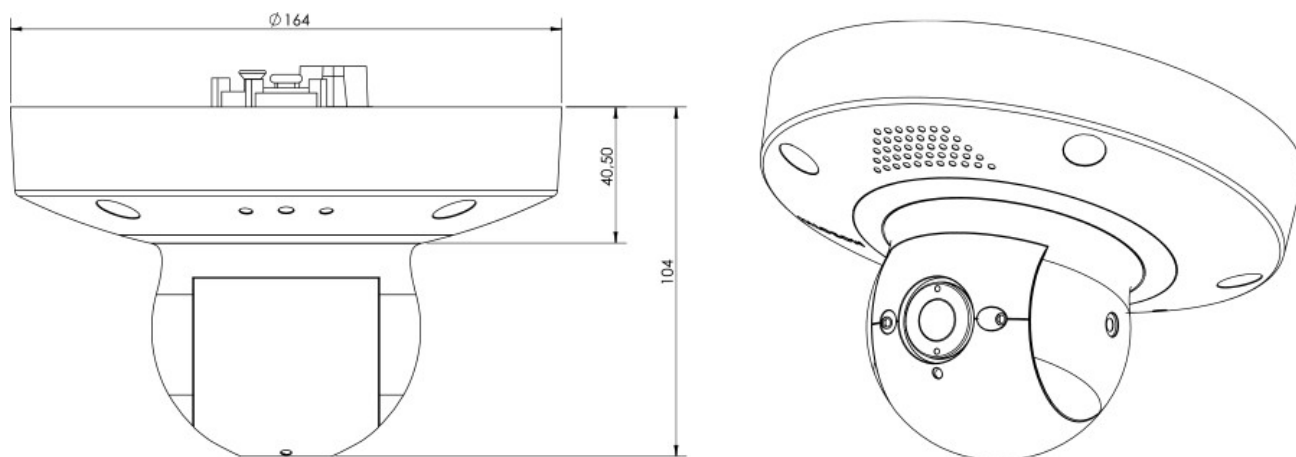


図5 : MOBOTIX p71 : 単位は全てmm

取り付け

このセクションでは、以下の情報を提供します：

カメラを取り付ける前に _____	30
保護措置 _____	30
カメラレンズの調整 _____	32
クランプリングを取り外す _____	32
カメラのレンズを調整する _____	33
マウントオプション _____	34
アクセサリを使用しない場合のカメラの取り付け _____	34
オンウォールセットでの取り付け _____	36
インシーリングセットでの取り付け _____	39
ウォールマウントでの取り付け _____	41
コーナーへの取り付け（コーナー/ポールマウント） _____	43
ポールへの取り付け（コーナー/ポールマウント） _____	45
カメラを接続する _____	46
USB-Cデバイスを接続する _____	47
カメラをネットワークに接続する _____	47

カメラを取り付ける前に

注意：カメラを取り付ける前に、カメラハウジングの裏面またはカメラのパッケージに記載されているIPアドレス①を必ずコピーしてください。このアドレスは、後でブラウザでカメラを設定するときに必要なになります（「カメラソフトウェア」P.61参照）。

MOBOTIX p71は、壁掛け用に設計されています。別売のアクセサリを使用することで、以下のようにカメラを設置することも可能です：

- 下向きの壁に取り付ける場合は、「壁掛け用マウント」を使用します。41.
- ポールへの取り付けには、コーナー/ポールマウントとウォールマウントを使用します。
「ポールへの取付」p.45。
- 建物のコーナーに取り付ける場合は、コーナー/ポールマウントとウォールマウントを使用します。「コーナーへの取り付け」P.43

NOTE：MOBOTIXのWeb サイトからドリル テンプレートをダウンロードして下さい。
www.mobotix.com > Support > Download Center > Marketing & Documentation > Drilling Templates.

注意：ドリルテンプレートは常に元のサイズの 100% で印刷またはコピーしてください。

MOBOTIX p71を取り付ける前に、以下の質問の答えを準備する必要があります：

- カメラはどこに、どのように取り付けられますか？
- 取付面の高さは？
- 他にどのような取り付けオプションが必要でしょうか？
- どのようなアクセサリが必要でしょうか？
- カメラはどのようにネットワークに接続され、どのように電力が供給されますか？
- 建物からの接続はどのように提供されますか？
- どのようなケーブルの考慮事項が必要ですか？
- より大容量のSDカード（「microSDカードの交換」P.66参照）を使用したいですか？

さらに質問がある場合は、MOBOTIXの販売会社へお問い合わせください。

保護措置

警告：屋内および屋外にケーブルを敷設する場合は、ケーブル敷設、雷および防火に関する現行の規制を常に遵守する必要があります。

MOBOTIXのカメラとデバイスは、さまざまな方法で軽度の過電圧の影響から保護されています。しかし、これらの対策では、より大きなサージ電圧によるカメラへのダメージを防ぐことはできません。

そのため、カメラを屋外に設置する場合は、建物やネットワーク・インフラストラクチャに対する雷保護とそれに伴う危険性に特に注意を払う必要があります。

一般的に、MOBOTIXカメラや機器の設置は、ネットワーク機器の設置や安全な操作、雷や火災の保護に関する基礎的な規制、サージ電圧による損傷を防ぐための最新技術に精通している認定専門業者にのみ依頼する必要があります。

ケーブル敷設の注意点

- データケーブル：イーサネットインターフェースのデータケーブルとして、2重シールドされたCAT5以上（S/STP）のケーブルを使用して下さい

NOTE：屋外で使用する場合は、使用するケーブルと避雷に関して特別な要件が必要とされます。

- ケーブル長：データを確実に伝送するために、個々のケーブルの長さは最大許容長を超えないようにして下さい。
- 誘導の回避：データケーブルは、規定の最小距離が守られている場合のみ、電力線や高圧線と平行に敷設することができます。
- IP66に準拠した耐候性を保証するため、センサーモジュール、パッチケーブル、USBケーブルの接続には、MOBOTIXの純正ケーブルのみを使用する必要があります。追加ケーブル（オーディオなど）が必要な場合は、付属のプラグを使用する必要があります。

防火対策

電源ケーブルを敷設する際は、各国の関連法規（例：ドイツのVDE）および設置場所で有効な防火法規を遵守する必要があります。

雷・サージ保護

本機を電氣的サージによる損傷から保護するために、常に対策が必要です。

NOTE：オプションのMX-Overvoltage-Protection-Boxを使用することで、電氣的サージ保護が可能です。

雷や過電圧による被害を防ぐための詳しい情報は、雷や過電圧保護装置のメーカーから入手できます。

カメラレンズの調整

カメラの取り付け位置を調整することで、後で希望する視野を確保することができます。

NOTE : カメラのフォーカスや視野を調整するときは、必ずカメラのライブ画像がモニターに映るようにしてください。カメラソフトウェア (P.61) を参照してください。

クランプリングを取り外す

1. クランプリング①のカバーを、抵抗が感じられるまで反時計回りに回して外す。



2. 付属の六角レンチ (M.3、p.19) を使って、クランプリングから4本の固定ネジを緩める。



カメラレンズの調整

1. レンズマウント両側の六角ネジ①を付属の六角レンチ（M.3、P19）で緩めます。



2. レンズマウントを回転②、パン③して、カメラの向きを調整します。

注意：カメラの向きを調整するときは、絶対に力を入れないでください。



3. レンズマウントの両脇にある2本の六角ネジを締めます。
4. レンズレンチ（M.1、P.19）を使ってレンズを回し、レンズ④を調整します。



5. 必要に応じて、清潔で糸くずの出ない綿布で光学面を清掃してください。
6. クランプリングを再度はめ込み、付属の六角レンチ（M.3、P.19）を使って4本の固定用ねじを締めます。

マウントオプション

MOBOTIX p71は、アクセサリ無しで壁や天井など、あらゆる面に取り付けることができます。

マウント用アクセサリ

- ウォールマウントは、カメラが下を向いているような設置場所に最適なマウントオプションです。
- ウォールマウントとステンレス製のコーナー/ポールマウントを使用すれば、直径180mm/7.1インチまでのポールや90°のコーナーにもカメラを取り付けることが可能です。

すべての取付方法で配線を隠すことができ、設置の安全性を高めることができます。

注意：平らな場所への設置に限ります！凹凸は0.5mm/0.02inを超えないようにしてください。耐候性を保証するために、MOBOTIX純正のパッチケーブルのみを使用してください！

NOTE：カメラを取り付ける前に、最適な位置を決め、視野が妨げられないことを確認します。カメラを装着した後は、画像の微調整ができます。

アクセサリを使用しない場合のカメラの取り付け

MOBOTIX p71は、壁や天井に直接簡単に設置することができます。付属品なしで設置する場合は、カメラ背面のコネクターにスペースが必要なため、まずフラッシュマウントのコンセントを設置する必要があります。

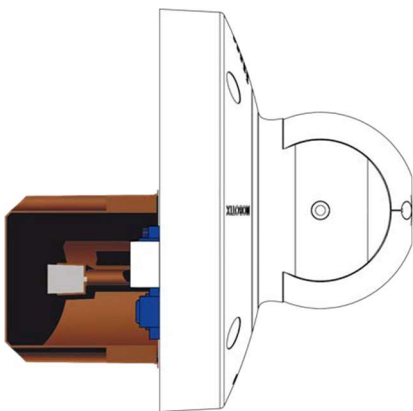


図6：フラッシュ・マウント・ウォール・コンセント上のMOBOTIX p71の側面図

カメラを設置する前に、設置場所にPoE Plus (802.3at-2009) 規格に準拠した電源供給が可能なネットワーク接続があることを確認してください（「カメラを接続する」P.46参照）。

NOTE：設置面が木材の場合はダボを使用しないでください。ネジは、取り付けプレートを表面に直接固定する場合にのみ使用してください。木材へのねじ込みを容易にするために、たとえば2mmのドリルビットを使用して位置に事前に穴を開けておく必要があります（穴の深さはねじの長さよりわずかに小さく）。

手順

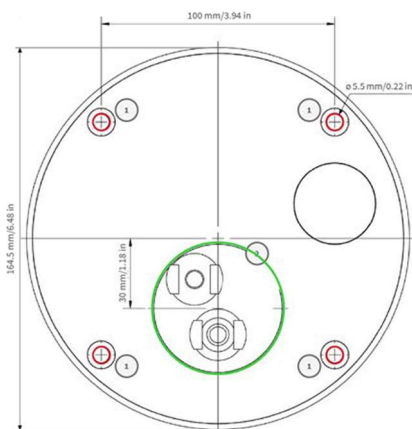


図7：ファスナーネジの位置決め用穴（赤丸）とフラッシュマウント用コンセントの穴（緑丸）があるドリルテンプレート

1. ドリルテンプレート（PDFのドリルテンプレート参照）を使って、穴あけ用の穴1に印をつける。穴あけの際は、適切な8mmのドリルビットを使用し、60mm/1.2以上の深さの穴をあけてください。

NOTE：ドリルテンプレートには、穴あけ穴に加えて、壁コンセントの最小サイズと位置を示す円②も含まれています。

2. ダボ（M.4, p.19）を、開けた穴に完全に押し込む。
3. カメラのPoEネットワーク接続を確立する（「カメラをネットワークに接続する」P.47を参照）。
4. 付属の皿小ねじ（M.5 P.19）を使ってカメラを取り付けます。

オンウォールセットでの取り付け



注意：カメラを取り付ける前に、取り付け位置に PoE Plus (802.3at-2009) 規格に準拠した電源のあるネットワーク接続が可能であることを確認してください（「カメラをネットワークに接続する」を参照）。

0°と10°の傾斜があるオンウォールセットは、MOBOTIX p71を簡単に壁や天井に取り付けることができます。IP65の耐候性（防塵・耐噴水性）を維持しています。オンウォールセットは、RJ45コンセントもカバーし、追加モジュール（WiFi、バッテリーなど）のための十分なスペースを備えています。

10°オンウォールセットは、MOBOTIX p71を、レンズが垂直下向き（90°以上）になるように壁に取り付けたい場合に適している選択です。

NOTE：10°オンウォールセットを使用しない場合、デザインの関係上、レンズの角度は80°を超えないことがあります。

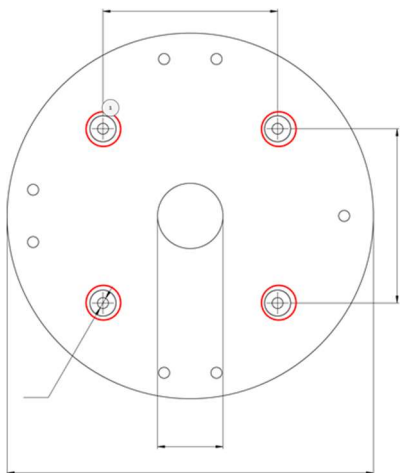
NOTE：MOBOTIXのウェブサイト www.mobotix.com > Support > Download Center > Marketing & Documentation > Drilling Templates から、ドリルテンプレートをダウンロードしてください。

注意：ドリルテンプレートは、必ずオリジナルサイズの100%で印刷またはコピーしてください！

NOTE：設置面が木材の場合は、ダボを使用しないでください。マウントプレートを表面に直接固定するためにのみネジを使用してください。木材にネジを打ち込む際には、あらかじめ2mmのドリルビットなどで穴をあけておく必要があります（穴の深さはネジの長さより少し小さい程度）。

手順

1. 穴あけ用ドリルテンプレート（「ドリルテンプレート」P.11参照）を使って、穴あけ用の穴1に印をつけます。穴あけの際は、適切な8mmのドリルビットを使用し、60mm/1.2インチ以上の深さで穴をあけてください。
2. ダボ（W.8, p.20）を、開けた穴に完全に押し込む。



3. 0°セットを使用する場合 付属のクロージングプラグで不要なケーブル開口部2を閉じてください。それぞれを内側から小さな六角ナットで固定する。



4. ケーブルグランド3を、黒いゴムパッキンが外側になるように、オンウォールセットのケーブル開口部に装着します。内側から小さな六角ナットで固定する。

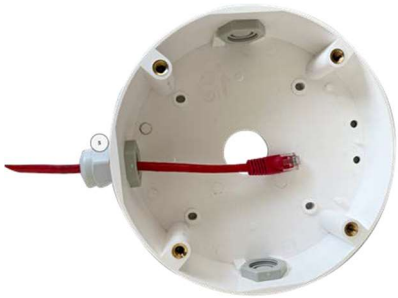


5. 付属品のトルクスネジを使用して、オンウォールセット（カメラなし）を目的の位置に取り付ける ④.



6. ネットワークケーブルにカウンターナット5を取り付け、外側からシールに通し、ナットを締めます。にネットワークケーブルがねじ込まれました。

オンウォールセット、耐候性



7. 現場のネットワークケーブルとカメラのパッチケーブルを標準コネクタで接続します。余ったケーブルは、オンウォールセット内に簡単に収納できます（「カメラを接続する」P.46参照）。

8. カメラ前面のゴムプラグを外す。



9. 付属の六角レンチW.2, p.20を使用して、六角ネジW.5, p.20とワッシャーW.6, p.20を各4個使用して、カメラをオンウォールセットの底板に固定します。
10. ゴム栓M.7、P.19をカメラのネジ穴に押し込んでください。
11. カメラを建物のPoEネットワーク接続に接続します（「カメラをネットワークに接続する」P.47を参照）。

インシーリングセットでの取り付け



注意：カメラを取り付ける前に、取り付け位置に PoE Plus (802.3at-2009) 規格に準拠した電源のあるネットワーク接続が可能であることを確認してください（「カメラをネットワークに接続する」を参照）。

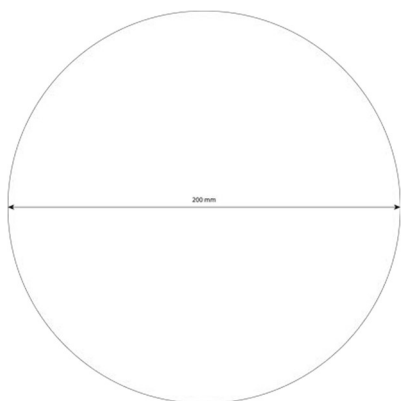
インシーリング（天井埋め込み）セットでは、MOBOTIX p71カメラを天井に設置し、接続部とほとんどのコンポーネントを天井内に隠して目立たなくすることができます。インシーリングセットは、p71を客や人の往来がある屋内空間の吊り天井に設置する場合に特に適しています（例：ホテル、レストラン、銀行、小売店、公共施設など）。

NOTE：MOBOTIXのウェブサイト www.mobotix.com > Support > Download Center > Marketing & Documentation > Drilling Templates から、ドリルテンプレートをダウンロードしてください。

注意：ドリルテンプレートは、必ずオリジナルサイズの100%で印刷またはコピーしてください!

手順

1. 天井に直径200mmの丸い穴を開ける（「穴あけテンプレート」P.11参照）。



2. 吊り天井の上にネットワークケーブルを引き、十分なケーブルスラックを確保すること
3. カメラ前面のゴムプラグを外す。



4. 付属の六角ネジ（I.3、P.21）4本とワッシャーI.4（P.21）各1個を使用して、カメラを天井裏セット②に固定します。



5. 現場のネットワークケーブルとカメラのパッチケーブルを標準コネクタで接続します。余ったケーブルは、天井裏セット内に簡単に収納できます（「カメラの接続」P.46参照）。

6. インシーリングセットを天井開口部に設置し、アリ溝ガイドをプラスドライバーで時計回りに締め付けます。



7. ゴム栓（M.7、P.19）をカメラのネジ穴に押し込んでください。
8. カメラを建物のPoEネットワーク接続に接続します（「カメラをネットワークに接続する」P.47を参照）。

壁掛け用マウントで取り付ける

注意：カメラを取り付ける前に、取り付け位置に PoE Plus（802.3at-2009）規格に準拠した電源のあるネットワーク接続が可能であることを確認してください（「カメラをネットワークに接続する」を参照）。

ウォールマウントを使用すると、屋内外を問わず、MOBOTIX p71を壁やエクステンションに簡単に取り付けることができます。IP65の耐候性（防塵・耐噴水性）を維持しています。ウォールマウントはRJ45のコンセントもカバーし、追加モジュール（WiFi、バッテリーなど）のための十分なスペースも備えています。MOBOTIX p71をウォールマウントで取り付ける前に、固定具用の穴を開けておきます。付属のドリルテンプレート（PDFのドリルテンプレート参照）を使用することができます。

NOTE：MOBOTIXのウェブサイト www.mobotix.com > Support > Download Center > Marketing & Documentation > Drilling Templates から、ドリルテンプレートをダウンロードしてください。

注意：ドリルテンプレートは、必ずオリジナルサイズの100%で印刷またはコピーしてください！

NOTE：設置面が木材の場合は、ダボを使用しないでください。マウントプレートを表面に直接固定するためにのみネジを使用してください。木材にネジを打ち込む際には、あらかじめ2mmのドリルビットなど

手順

1. 穴あけ用ドリルテンプレート（「ドリルテンプレート」P.11参照）を使って、穴あけ用の穴1に印をつけます。穴あけの際は、適切な8mmのドリルビットを使用し、60mm/1.2インチ以上の深さで穴をあけてください。

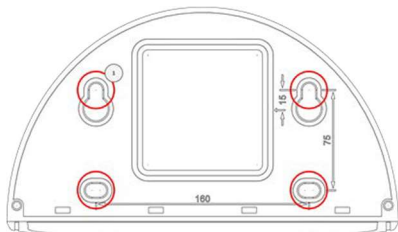


図8：ファスナーネジの位置決め用穴がある壁掛け金具

2. ダボ（W.8, p.20）を、開けた穴に完全に押し込む。
3. 黒いウォールシールW.10、P.20から保護ホイルを取り外し、ウォールマウントの裏面に貼り付けます（表面は清潔で油分がないことが必要です）。



図9：ウォールマウント背面のシール貼り

4. ネットワークケーブルを四角い大きな開口部からウォールマウントに通します。
5. 付属の六角ネジ（W.7、P.20）を使って、ウォールマウントを目的の位置に取り付ける。
6. カメラ前面のゴムプラグを外す。
7. カメラのパッチケーブルと接続するために、標準的なコネクタを使用して、現場のネットワークケーブルを準備します。余ったケーブルは、ウォールマウント内に簡単に収納することができます（「カメラを接続する」P.46参照）。
8. 付属の六角レンチ（W.2、P.20）を使用し、長い六角ネジ（W.5、P.20）2本とワッシャー（W.6、P.20）1個ずつでカメラをウォールマウントの底板に固定します。
9. カメラを建物のPoEネットワーク接続に接続します（「カメラをネットワークに接続する」P.47を参照）。

10. 底板W.2、P.20を、カメラをウォールマウントに装着する：

- 底板①の裏側に、短い六角ネジ（W.4、P.20）2本とワッシャー（W.6、P.20）1枚をそれぞれ使用してカメラを固定します。
- 長い六角ネジ（W.5、P.20）2本、ワッシャー（W.6、P.20）1枚ずつ使って、カメラを底板の前面側に固定します②。



11. ゴム栓（M.7、P.19）をカメラのネジ穴（上図の①、②）に押し込む。

コーナーへの取り付け（コーナー/ポールマウント）

注意：カメラを取り付ける前に、取り付け位置に PoE Plus（802.3at-2009）規格に準拠した電源のあるネットワーク接続が可能であることを確認してください（「カメラをネットワークに接続する」を参照）。

寸法 MOBOTIX p71 コーナー/ポール・マウント

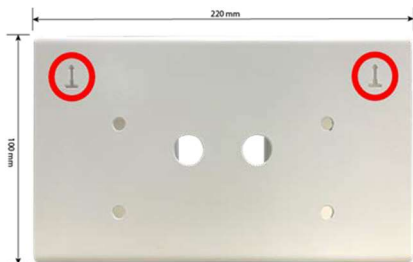


図10：寸法 MOBOTIX p71 コーナー/ポール・マウント - 前面図

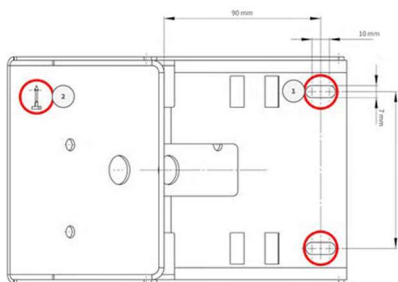
NOTE：取り付けの際は、マウントの矢印が上向きになっている必要があります。



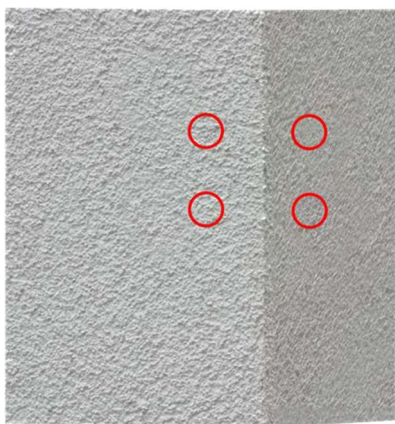
図11 : MOBOTIX p71コーナー/ポール・マウントの寸法 - 側面図

手順

1. 建物の角にある4つのスクリーアンカー穴1に、ドリルテンプレートを使って印をつける。コーナー/ポールマウントの矢印2が上向きになっていることを確認してください。



2. 10mmの壁用ドリルで穴を開け、付属のダボを穴の中に入れてください。



3. 付属のネットワークケーブルを穴①に通してください。

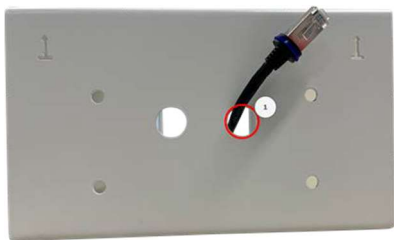


図12：ネットワークケーブルの準備

4. コーナー/ポールマウントを、木ねじとウォッシャーで建物の角の所定の位置にねじ込みます。



5. ウォールマウントをコーナー/ポールマウントに取り付ける際は、「ウォールマウントで取り付ける」に従ってください。（P.41）

ポールへの取り付け（コーナー/ポールマウント）

注意：カメラを取り付ける前に、取り付け位置に PoE Plus（802.3at-2009）規格に準拠した電源のあるネットワーク接続が可能であることを確認してください（「カメラをネットワークに接続する」を参照）。

NOTE：ポールの直径は60～180mmが望ましい。

コーナー/ポールマウントの寸法については、「寸法図 MOBOTIX p71 コーナー/ポールマウント」P.43をご参照ください。

手順

1. 付属のステンレス製ストラップを、図のようにコーナー/ポールマウントの切り込みに沿わせてください。



図13：スチールストラップによるポールマウントの準備

2. コーナー/ポールマウントのステンレス製ストラップをドライバーで締め付けます。必要であれば、ストラップの端を切り落とすこともできます。



図14：ストラップを締める

3. 付属のネットワークケーブルを穴①に通してください。

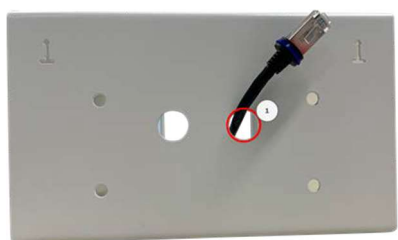


図15：ネットワークケーブルの準備

4. ウォールマウントをコーナー/ポールマウントに取り付ける際は、「ウォールマウントで取り付ける」(P.41)に従って行ってください。

カメラとの接続

カメラへのすべての接続（ネットワーク、MiniUSB、入出力）は、カメラ上で直接行うことができます。このため、アクセサリは必要ありません。カメラの電源はPoEスイッチで供給します。

USB-Cデバイスを接続する

USB-C端子を搭載し、外部記憶媒体の接続などが可能です。

1. USB-Cポートを使用する際には、バヨネットキャッチ①を反時計回りに回転させて外し、青いゴム栓を外します。



2. USB-Cコネクタをポートに差し込み、青いシーリングリングがカチッと音がするまでしっかりと押し込んでください。

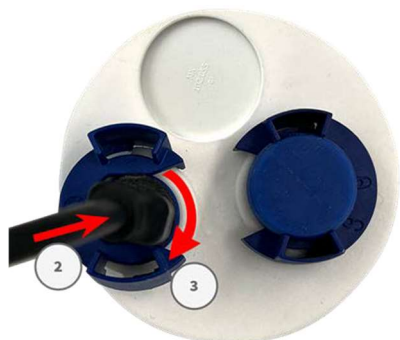


図16：青いシーリングリングがカチッと音がするまで、プラグをしっかりと押し込む

3. バヨネットキャッチ③を時計回りに回転させて取り付ける。
4. USB-Cデバイスを接続します。

カメラをネットワークに接続する

注意：

- PoEスイッチは、カメラの100/1000Mbpsイーサネットインターフェースと同様に、PoE Plus (802.3at-2009) に準拠したClass 4を提供する必要があります。
- スイッチには無停電電源装置（UPS）を使用することを強くお勧めします。
- 遠隔地から電源を供給するためのネットワークケーブルの長さは、最大100mです。



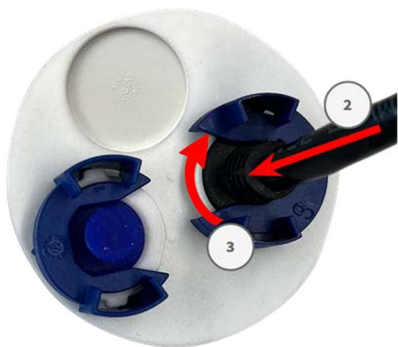
図17 PoE Plus（802.3at-2009）に準拠したPoEスイッチによる電力供給

カメラをネットワークに接続する

1. RJ45ネットワークコネクタを使用する際には、バヨネットキャッチ①を反時計回りに回転させて外し、青いゴム栓で引き抜きます。

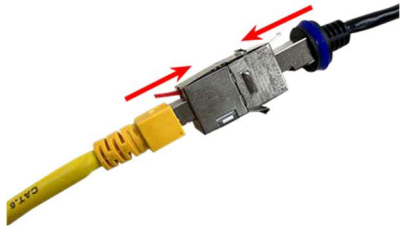


2. 付属のパッチケーブル②をネットワークコネクタに差し込み、青いシールリングがカチッと音がするまでしっかりと押し込んでください。



3. バヨネットキャッチ③を時計回りに回転させて取り付ける。

4. 付属のパッチケーブル1.6、P.18と建物のPoEネットワーク接続部を標準コネクタで接続します。



カメラの操作について

このセクションでは、以下の情報を提供します：

はじめに	52
カメラのブートオプション	52
ネットワーク設定	55
ウィンドウズ	56
マック	57
Linux / Unix	57
ブラウザでカメラのネットワーク設定をする	57
MxMCでカメラのネットワーク設定をする	58

はじめに

MOBOTIX p71は、既存のブラウザ、またはMxManagementCenterを使用して使用することができます。

MxManagementCenter は、www.mobotix.com > Support > Download Center > Software Downloads から無償でダウンロードすることができます。

1. カメラをネットワークに接続します。ネットワークケーブルは、カメラへの電源供給も行います（「カメラをネットワークに接続する」P.47参照）。
 1. カメラへの接続を確立し、必要であればネットワーク設定を調整します：工場出荷時の設定では、MOBOTIXカメラはDHCPクライアントとして起動し、固定IPアドレスが追加されています。10.x.x.x の範囲（例：10.16.0.128）。ローカルコンピュータネットワークでは、通常、172または192の範囲のIPアドレスが使用されます。ローカルネットワークにDHCPサーバーがあるか、またはネットワークが固定IPアドレスを使用するように設定されているかによって、カメラへの接続を確立し、ネットワーク設定（p.4）を変更するためのいくつかの可能性がります。55：
 - 動的なIPアドレスを持つネットワーク
ブラウザを使用する：DHCPサーバがカメラに割り当てたIPアドレスを知っている場合は、そのアドレスをブラウザのアドレスバーに入力するだけで、カメラに直接接続できます。
MxManagementCenterの使用：MxManagementCenterを使用すると、カメラを表示および統合することができます。
カメラの現在のIPアドレスを知らなくても大丈夫です。
 - 固定IPアドレスによるネットワーク
カメラにアクセスするには、ローカルネットワークの範囲内にIPアドレスがある必要があります。カメラのネットワークパラメータを設定するには、次のいずれかの方法を使用します：
ウェブブラウザを使って手動で行う：お使いのコンピュータのネットワーク設定を調整する必要がある場合があります。
 - MxManagementCenterを使用して自動で行う：IPアドレスがローカル・ネットワークの範囲でない場合でも、カメラはMxManagementCenterに表示され、設定を変更することができます。
 2. カメラを設定します：ブラウザまたはMxManagementCenterでカメラのユーザ・インタフェースを使用することができます。

カメラのブートオプション

デフォルトでは、カメラはDHCPクライアントとして起動し、自動的にDHCPサーバーからのIPアドレスの取得を試みます。デフォルトモードとは異なるモードでカメラを起動するには、カム時代のブートメニューを有効にします。

NOTE：カメラのキーを押すと、カメラの現在のIPアドレスをスピーカーでアナウンスします（カメラにスピーカーが装着されている場合）。

注意：カメラを開けるときは、ハウジングに物を差し込まないでください。カメラが破損する恐れがあります！

1. カメラを準備する：

- カメラの電源を抜いてください。
- カメラ裏側の白いカバーのネジ①を幅広のドライバーで外す。



- ブートメニューの操作に適した工具（例：ピンセット M.3、P.19）を準備する。
- カメラの電源を再接続してください。

2. ブートメニューを起動します：電源投入後5～10秒後にカメラ本体上部の赤色LEDが点灯し、10秒間点灯し続けます。

- 工具でSDカードスロットの横にある小さな黒いリセットボタン2を押します。カメラはブートメニューに入り、ブートオプションの1つを選択する準備が整います。LEDが1回点滅します。フラッシュ信号が1秒ごとに繰り返されます。



NOTE：点滅の数は、現在のブートオプションに対応しています。

- ブートオプションを切り替えます：キーを短く押す（<1秒）。最後のブートオプションの後、カメラは最初のブートオプションに戻ります（LEDが1回点滅します）。

LEDが点滅する ブートオプション 意味 音声確認※1

1x	-/-	この機種では、このオプションは搭載されていません。	-/-
----	-----	---------------------------	-----

2x	工場出荷時設定	工場出荷時の設定でカメラを起動します（デフォルトのIPアドレス、ユーザー、パスワードはリセットされません）。	Boing音
----	---------	--	--------

3x	自動IPアドレス	カメラをDHCPクライアントとして起動し、DHCPサーバーからIPアドレスの取得を試みます。DHCPサーバーが見つからない場合、またはIPアドレスを取得できない場合、カメラは工場出荷時のアドレスで起動します。	Boing音×2回
----	----------	--	-----------

4x	リカバリーシステム	カメラソフトウェアのアップデート失敗からの復旧のためなど、リカバリーシステムでカメラを起動する。	アラーム音
----	-----------	--	-------

*オーディオオプションがあり、スピーカーが装着されているカメラに限ります。

3. ブートオプションを選択します：キーを長く押す（> 2秒）。カメラはLEDを3秒間高速点滅させ、選択を確認します。20秒後に、上表に従った音声を再生します。
4. 六角レンチ2.5mmM.7を使用して、六角ネジとプラスチックワッシャーを挿入し、ネジを締めすぎないように注意してください。

NOTE：ブートオプションを選択しない場合、カメラは一定時間後に通常のブートプロセスを再開します。

注意：

なお、カメラに保存されている設定を再度適用するために、「復元」を使用することで、後からカメラ設定の特定の部分を復元することができます。

Admin Menu > システム設定 > リセット を使用してカメラをリセットするのとは異なり、工場出荷時の設定でカメラを起動した場合、ユーザー情報はリセットされません。

DHCP対応（オプション2）でカメラを起動する場合は、ネットワークに正しく機能するDHCPサーバーがあることを確認してください。そうでない場合、カメラは有効なIPアドレスを取得できず、前回のIPアドレスにフォールバックします。

また、カメラのMACアドレスを目的のIPアドレスにマッピングすることで、カメラが常に同じIPアドレスを取得するようにする必要があります。

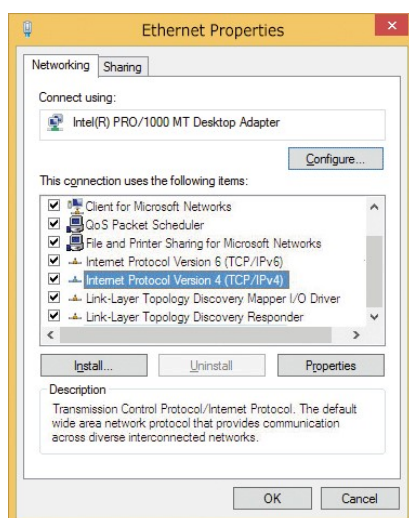
ネットワーク設定

カメラがネットワークに接続されたら、MOBOTIXカメラのネットワーク・インターフェースを適宜設定する必要があります。このステップでは、カメラのネットワークパラメーターを設定し、確認します。ネットワークにアクティブなDHCPサーバーがある場合、またはすでに10.x.x.xネットワークで255.0.0.0ネットワークマスクを使用している場合は、カメラのネットワークパラメーターを変更する必要がありません。カム時代に直接アクセスすることができます。ネットワークもパソコンも10.x.x.xネットワーク（192.168.x.xや172.x.x.xネットワークなど）のIPアドレスを使用していない場合は、以下のいずれかの方法でカメラのネットワークパラメーターを変更する必要があります：

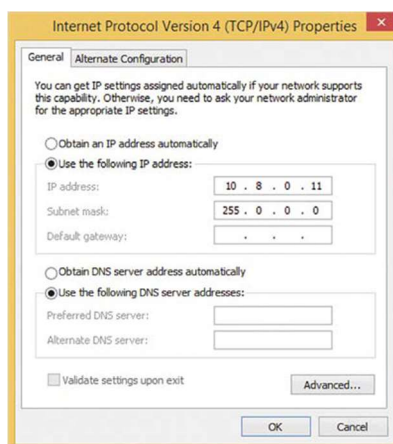
- マニュアル設定
- MxManagementCenterを使った自動設定

NOTE：以下の例では、工場出荷時のIPアドレスが10.16.0.99のカメラを使用することにします。このIPアドレスを、お使いのカメラのIPアドレスに置き換えてください。この住所は、カメラに貼られた小さなシールに記載されています。以下の例で使用されているIPアドレスが、ネットワーク上の他の機器によって使用されていないことを確認してください。

Windows



1. Windowsのコントロールパネル> ネットワークとインターネット> ネットワークと共有センター> アダプターの設定の変更> イーサネットを開きます。
2. 該当するネットワークアダプターを右クリックし、「プロパティ」を選択します。
3. インターネットプロトコルバージョン4 (TCP/IPv4) のプロパティを開く。



4. Activate 次のIP-addressを使用します。このフィールドに10.x.x.xの範囲のIPアドレスを入力します（例：10.16.0.11）。
5. OKをクリックすると、設定が適用されます。

Mac

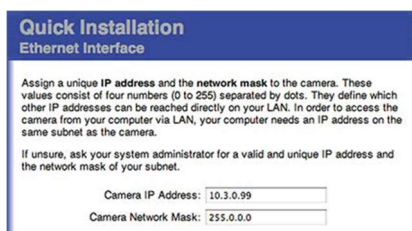


1. システム設定」→「ネットワーク」を開きます。
2. Ethernetをクリックし、ConfigurationフィールドでManualリストのエントリーを選択し、10.x.x.x IPアドレス範囲内のIPアドレス（例：10.16.0.11）を入力します。
3. 「適用」をクリックして、設定を適用します。

Linux / Unix

1. rootユーザーでターミナルを開く。
2. `ifconfig eth0:1 10.16.0.11` のように入力します。
3. これで、コンピュータのIPアドレスが10.16.0.11に追加されました。

ウェブブラウザでカメラのネットワーク設定をする



1. ウェブブラウザでMOBOTIXカメラのウェブインターフェイスにアクセスし、工場出荷時のIPアドレス（例：10.16.0.99）を入力します。
2. カメラのユーザーインターフェイスにあるAdmin Menuボタンをクリックします。管理者ユーザーのアクセス認証情報を入力すると、自動的にクイックインストールが開始されます。

NOTE：工場出荷時アクセス情報

ユーザー名:admin

パスワード:meinsm

NOTE : 後からクイックインストールを実行することもできます。
(Admin Menu> 共通機能> 簡単設定、リファレンスマニュアル参照)。

3. クイックインストールの際に、カメラのネットワークパラメータを入力します。

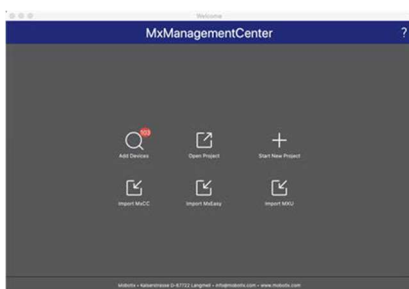
NOTE : Admin Menu> 共通機能> 簡単設定を実行することで、後からネットワークパラメータを変更することも可能です。

4. カメラを再起動すると、ネットワーク設定が適用されます。

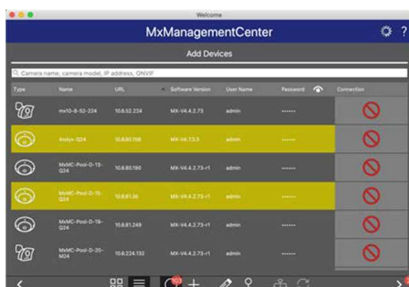
MxMCによるカメラのネットワーク設定

MxManagementCenterは、ビデオ監視システム全体を設定・使用するためのビデオ管理ソフトウェアで、さまざまなタスクやユーザーグループに対応するさまざまな機能を備えています。MxManagementCenterの最新リリースは、MOBOTIXのウェブサイト (www.mobotix.com > Support > Download Center > Software Downloads, MxManagementCenter セクション) からダウンロードすることができます。

MxManagementCenterを初めて起動すると、設定ウィザードが開き、自動的にMOBOTIX カメラの検索が開始されます。見つかったカメラの数は、デバイスの追加アイコンの横にカウンターとして表示されます。この数は、ネットワーク上のMOBOTIXカメラの数に変更された場合（新しいカメラを接続したり、既存のカメラを取り外したりした場合など）に自動的に更新されます。



1. デバイスの追加をクリックします。カメラは、リストまたはタイルで表示されます。リストボタンとタイルボタンで、表示モードを変更します。



このアプリケーションは、すべてのカメラの動作状態を自動的に監視し、対応するアイコンを使用して表示します。

例：

カメラがパソコンと同じサブネット内がない。 

カメラのユーザー名とパスワードがわからない。 

NOTE : Bonjourサービス ([en.wikipedia.org/wiki/Bonjour_\(software\)](http://en.wikipedia.org/wiki/Bonjour_(software))) を使用して、アプリケーションは同じサブネット上のMOBOTIXカメラだけでなく、他のサブネットのカメラも見つけることができます。通常、異なるネットワークやサブネットにあるカメラとの接続を確立することはできません。

NOTE : 例えば、DHCPサーバーのないネットワークにカメラを組み込む場合（つまり固定IPアドレスの場合）、IPアドレスの範囲がDHCPに加えてカメラがサポートする10.x.x.xの範囲と異なる場合などがこれにあたります。

MxManagementCenterは、このようなカメラを自動的に設定し、既存のネットワークに「統合」することができます。

2. 設定したいカメラを選択し、プログラマーウィンドウの下部にある「ネットワーク設定の編集」をクリックします。選択したデバイスのネットワーク設定の変更」ダイアログが開きます。 



3. 選択したカメラのIPアドレスとサブネットマスクを入力します。

NOTE : 他のカメラのIPアドレスは、自動的に1ずつ増加します。

4. 「適用」をクリックして、設定を適用します。

NOTE : この機能の詳細については、MxManagementCenterのオンラインヘルプまたはチュートリアル (www.mobotix.com > Support > Download Center > Documentation > Brochures & Guides > Tutorials を参照) をお読みください。

カメラソフトウェア

MOBOTIX p71の統合ソフトウェアは、ビデオ動体検知、長時間録画、アラーム・メッセージ、ビデオIP電話など、多数の機能を搭載しています。特に注目すべきは、AIを使った解析機能と、カメラにサードパーティーのアプリをインストールできることです。バーチャルPTZ機能により、マウスホイールやジョイスティックを使ってライブ画像を連続的に拡大・縮小することが可能です。

画像やビデオシーケンスを記録する場合、ライブ画像の可視画像領域またはセンサー画像全体のいずれかを選択して保存することができます。また、録画時に表示されていたリアルタイム画像部では見えなかった画像や映像の部分を確認することができます。

ウェブ・ブラウザを使用する代わりに、MOBOTIX のウェブサイト (www.mobotix.com > Support) から無料の MxManagementCenter をダウンロードすることもできます。この場合、複数のカメラを 1 つのモニタに表示し、音声付きのアラーム・ビデオ・クリップを検索および検証でき、警告機能を提供します。モバイルのiOSおよびAndroid端末では、無償の MOBOTIX LIVE Appが利用できます。

このセクションでは、以下の情報を提供します：

ブラウザでカメラにアクセスする _____	62
基本設定 _____	62

ブラウザでカメラにアクセスする

MOBOTIXの電源とネットワーク接続が確立されたら、ウェブブラウザでカメラソフトウェアのインターフェイスを開きます。

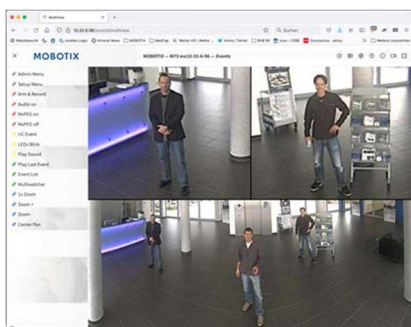


図19 : カメラソフトのインターフェース

1. Webブラウザのアドレス欄に、カメラのIPアドレスを入力します。

NOTE : IPアドレスのカメラは、必ずカメラハウジングの裏面またはシールからコピーしてください。

基本設定

管理メニューのパスワードブラウザでカメラの管理領域（Admin Menu button）にアクセスするには、ユーザー名とパスワードを入力した後でなければなりません。

- デフォルトのユーザー名 : admin
- デフォルトのパスワード : meinsm

NOTE : 初回ログイン時にパスワードの変更が必須です。

ユーザー名やパスワードなどの情報は、安全な場所に保管するようにしましょう。管理者パスワードを紛失し、管理者メニューにアクセスできなくなった場合、パスワードは工場でリセットすることしかできません。このサービスには、サービス料がかかります。

クイックインストールウィザードは、初めて管理メニューにアクセスする際に自動的に表示されます。カメラの基本設定を現在のアプリケーションシナリオに合わせて簡単に調整する方法を提供します。セキュリティ上の理由から、カメラを正しく設定した後、デフォルトの管理者パスワードを変更することを強くお勧めします。

ユーザー名とパスワードを上記のように正確に入力してください。すべてのエントリーは大文字と小文字を区別することに注意してください。カメラを管理する管理メニューまたはセットアップメニューで、カメラの設定を変更することができます :

-
- Admin Menu（管理者メニュー）：このメニューには、カメラの基本的な設定ダイアログ（例：パスワード、インターフェイス、ソフトウェア更新）が含まれています。
 - Setup Menu（セットアップメニュー）：このメニューには、画像、イベント、録画の各パラメータを設定するためのダイアログが含まれています。これらの設定の一部は、ライブ画面の対応するクイックコントロールを使って変更することができます。

NOTE：詳細については、カメラのリファレンスマニュアルを参照してください。

メンテナンス

このセクションでは、以下の情報を提供します：

microSDカードを交換する	66
カメラのクリーニング	67

microSDカードを交換する

注意：microSDカードの取り外し、挿入、交換を行うには、カメラを分解する必要があります。
microSDカードを取り外す前に録画機能を解除し、カメラを再起動してください。遵守しない場合、データ消失につながる可能性があります！
microSDカードはライトプロテクトされていないことが条件です！
microSDカード交換の際は、基板に触れないようにしてください！

手順

1. ストレージを無効にする：microSDカードのストレージがまだ有効な場合、カメラのウェブインターフェイスでそれを無効にします：（Admin Menu > 外部ファイルサーバー/フラッシュメディア/ストレージターゲット）その後、カメラを再起動します。
2. スクリューキャップを開ける：コインや幅広のドライバーを使って、カメラ背面のスクリューキャップ①を左方向に回し、取り外します。



3. microSDカードホルダーのロックを解除します：microSDカードの金属カバー②を爪などでめくり上げる。



4. microSDカードを取り外す

-
5. microSDカードを挿入する：新しいmicroSDカードをホルダーに挿入し、金属製のカバーを軽く押しながらかちゅと音がするまで閉じます。
 6. スクリューキャップを閉めます：スクリューキャップを再度はめ込み、幅広のドライバーで右方向に回す。
 7. ストレージを有効化する：MxFFSでフォーマットされたmicroSDカードが挿入されている場合、Admin Menu > 外部ファイルサーバー/フラッシュメディア / ストレージターゲットでSDカードを有効にすることができます。カメラを再起動すると、自動的に録画が開始されます。

カメラのクリーニング

カメラのハウジングを、研磨剤の入っていないアルコールフリーの中性洗剤で洗浄します。

カメラの破損を防ぐため、付属の取付用品のみを使用して下さい（「マウント用品：納入品目」P.19参照）。



EN_03/23

MOBOTIX AG • Kaiserstrasse • D-67722 Langmeil • www.mobotix.com

MOBOTIXは、欧州連合、米国、およびその他の国で登録されているMOBOTIX社の商標です。予告なく変更される場合があります。MOBOTIXは、ここに含まれる技術的または編集上の誤りや脱落について、いかなる責任も負いません。無断転載を禁じます。

© MOBOTIX AG 2019