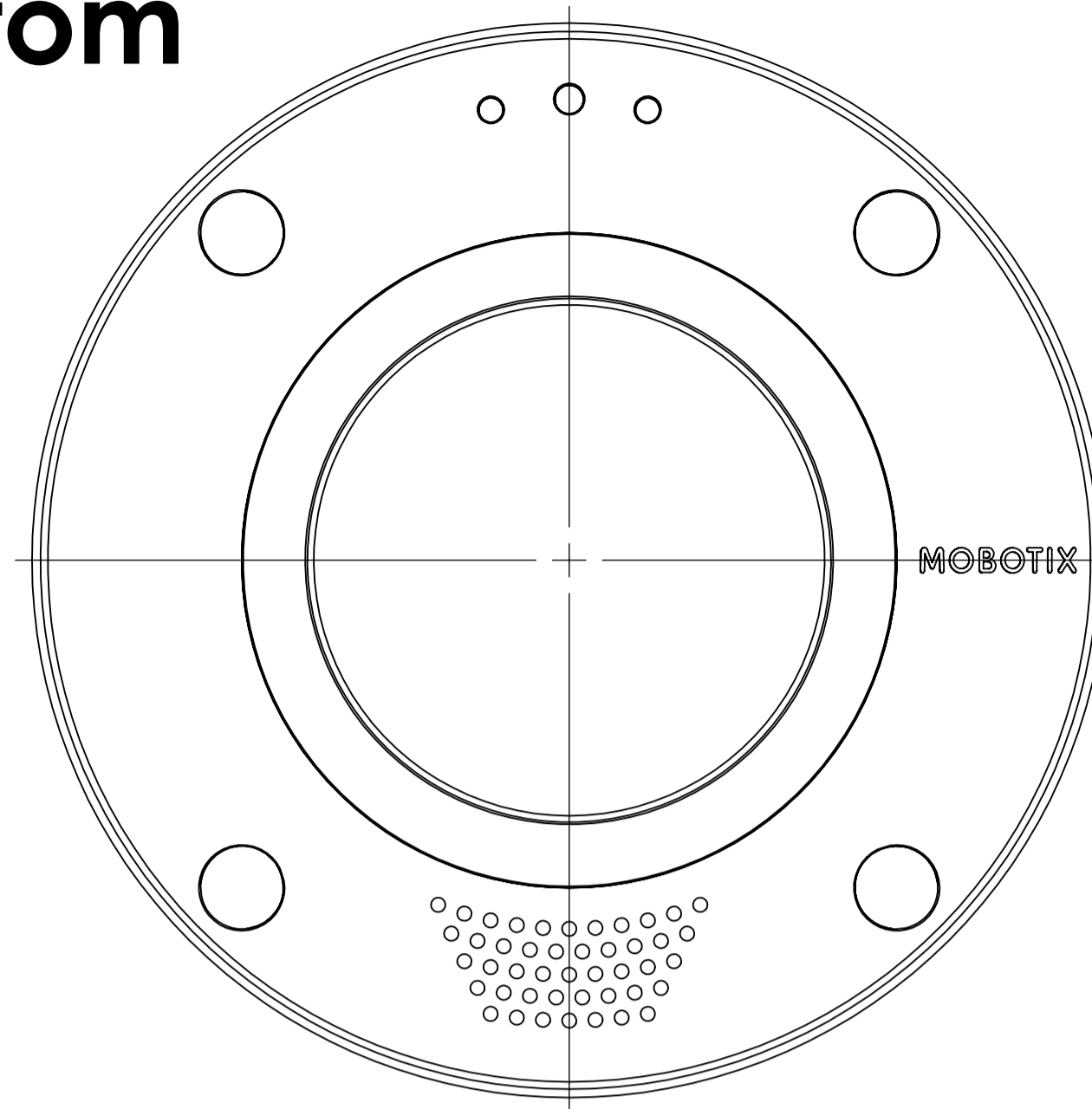
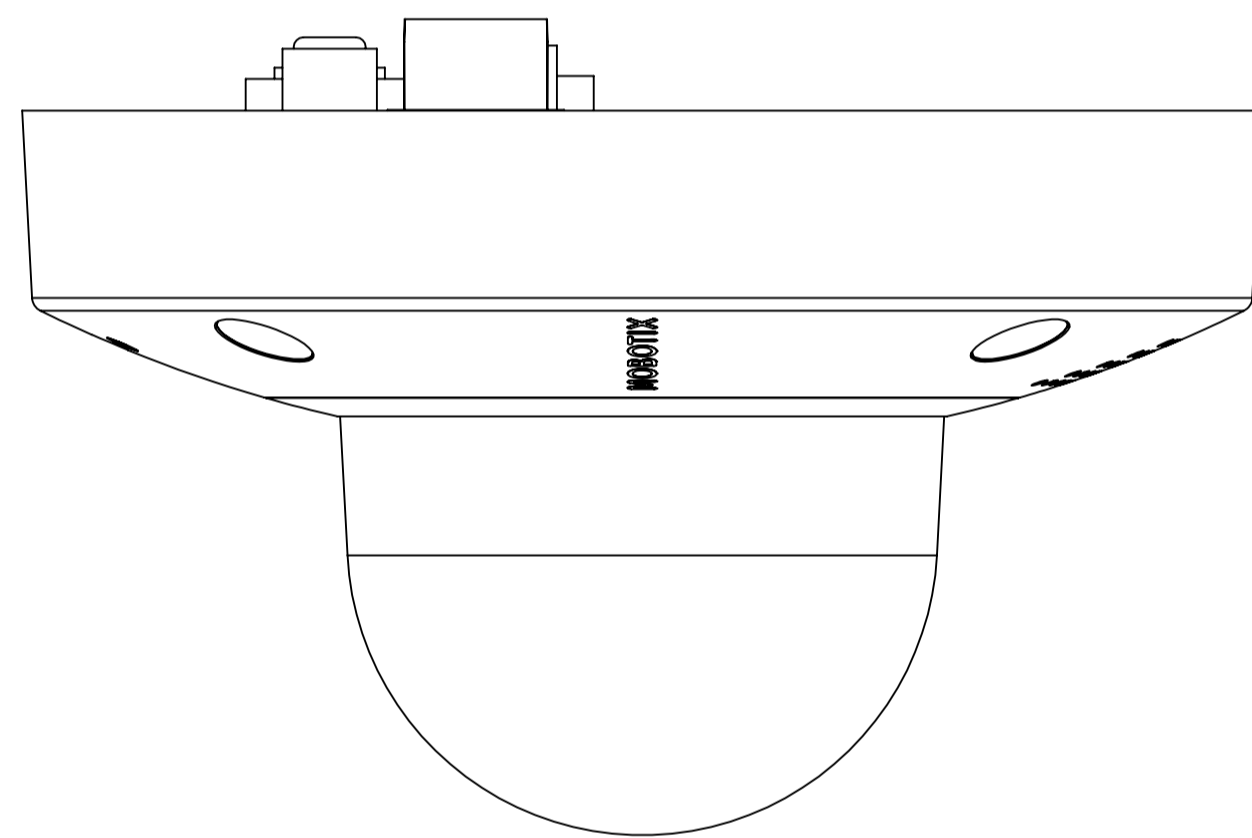


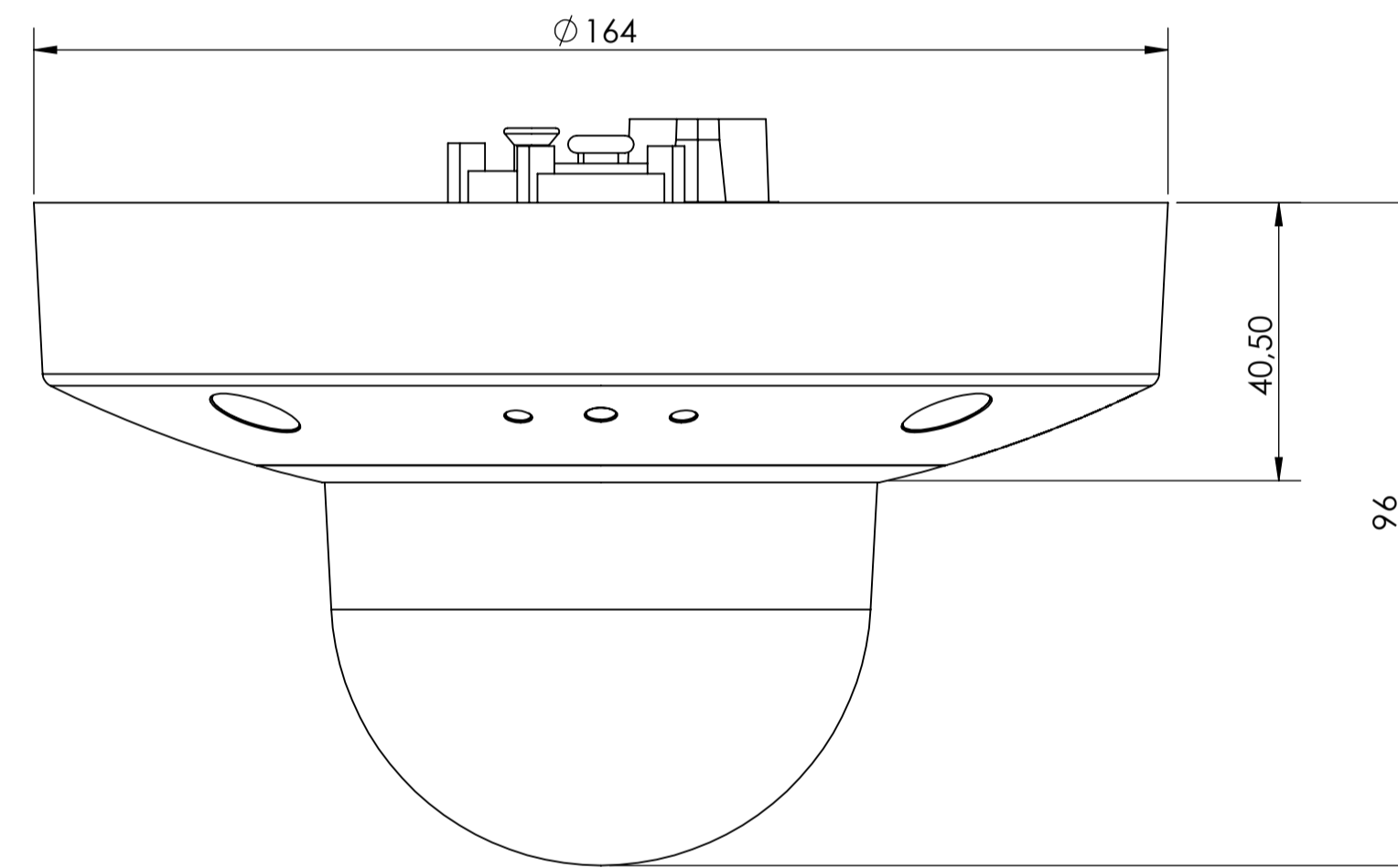
Bottom



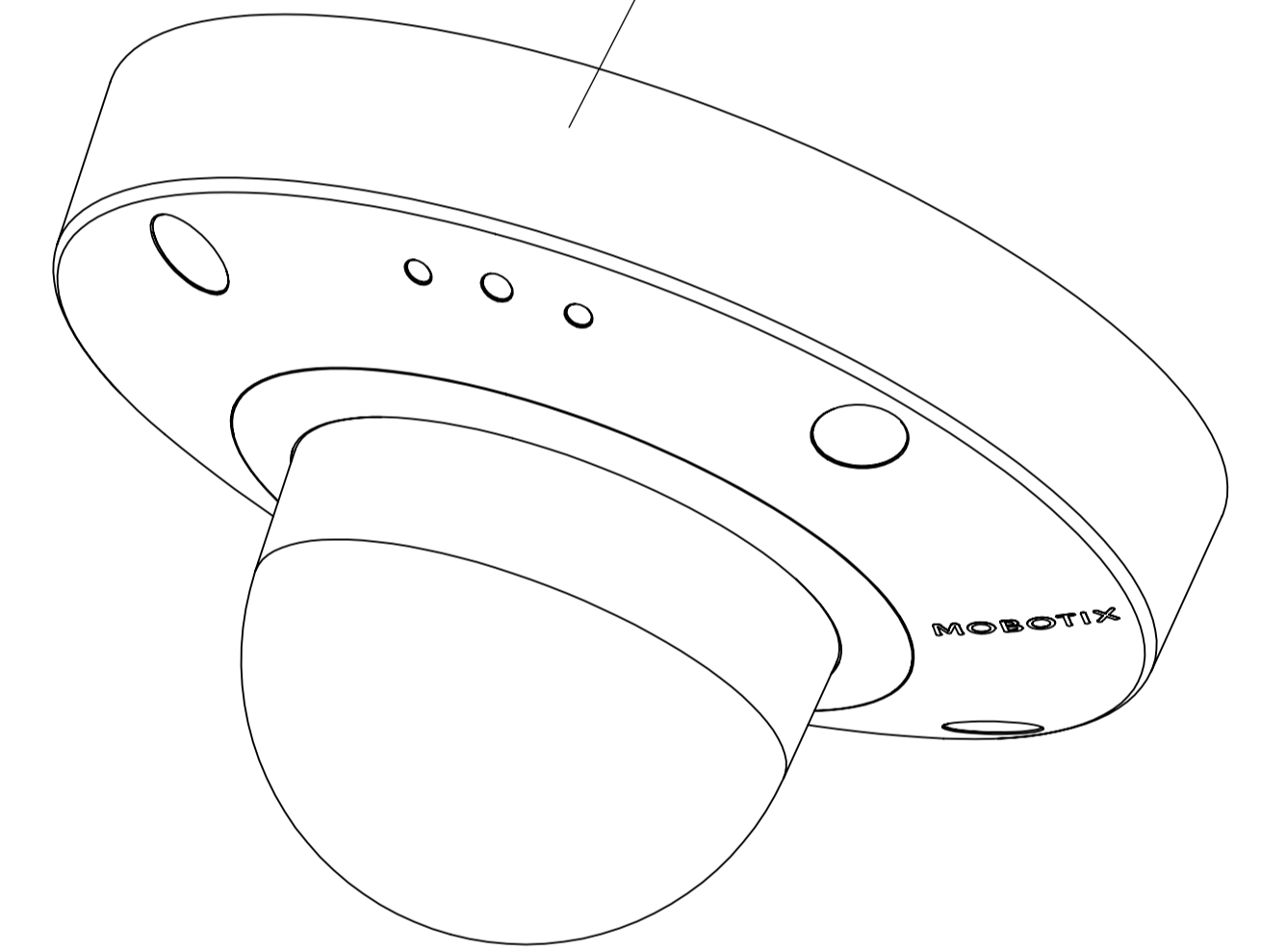
Side



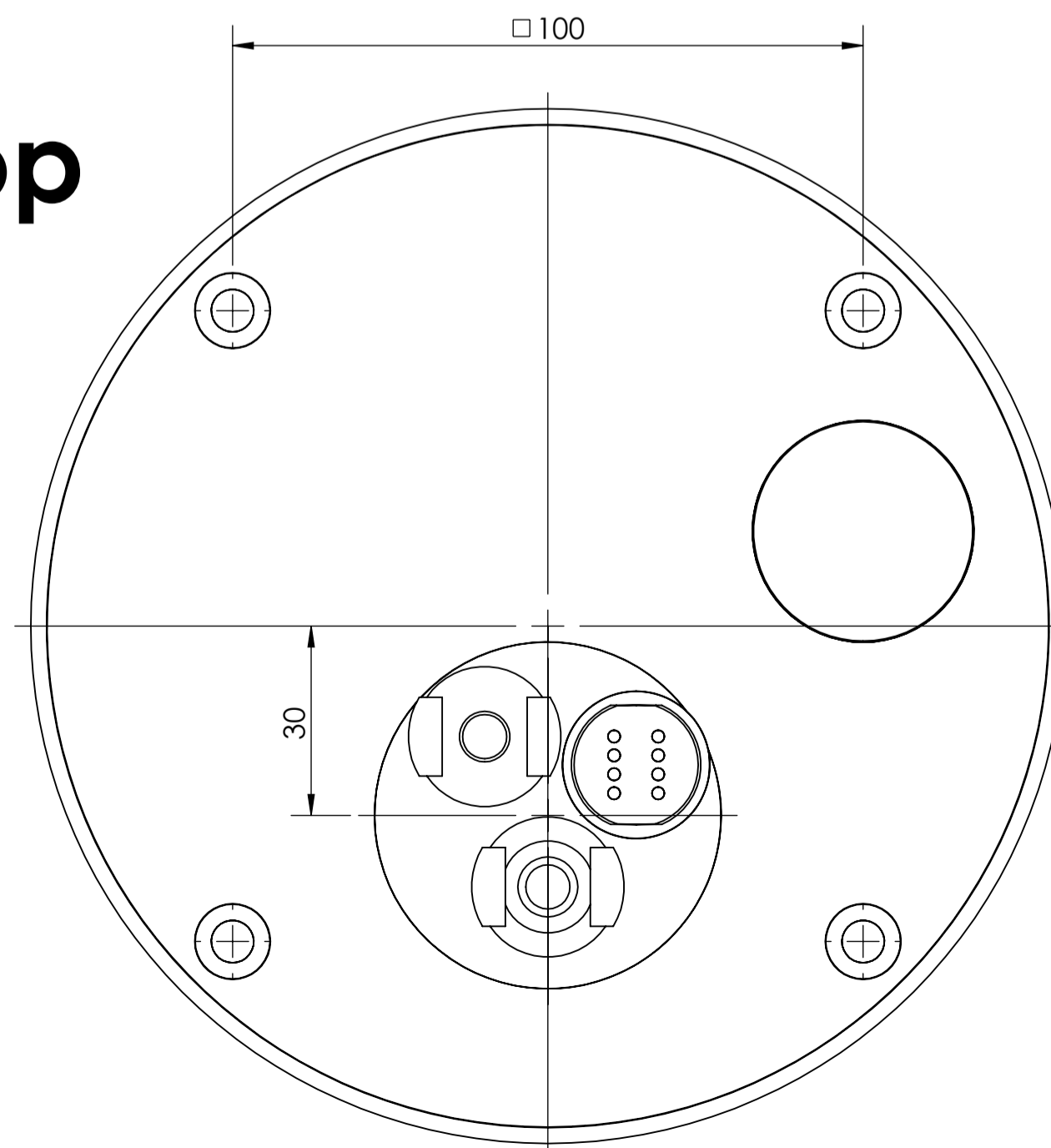
Front



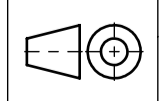
camera housing



Top



MOBOTIX does not take responsibility for the correctness and completeness of this data and recommends to verify the design and measures with the actual product delivered. Measures on goods delivered may vary due to manufacturing tolerances and environmental temperature material impacts. Technical specifications of the enclosed data is subject to change without notice. As all Design information are subject to MOBOTIX IPR, the reproduction and distribution of this data as well as the communication of its contents is prohibited and offenders will be held liable.

<small>Für diese Unterlagen sind wir alle Rechte vor. Sie dürfen für den Verkauf und ohne unsere Zustimmung weder ververvielt noch Dritten zugänglich gemacht werden.</small>			Datum: 15.10.2021 Name: M.Die Geprüft: CAD-A1 Norm: SolidWorks	Werkstoff: Zul. Abweichung für Maße ohne Toleranzangaben: ISO 2768 F / h Artikel REACH- und RoHS- konform (Richtlinie 2011/65/EU)	Gewicht: Maßstab: 1:1
MOBOTIX BeyondHumanVision			D71 Camera		
Bez. Änderung Datum Name			Ersatz für:		
			Blatt 1 von 1		