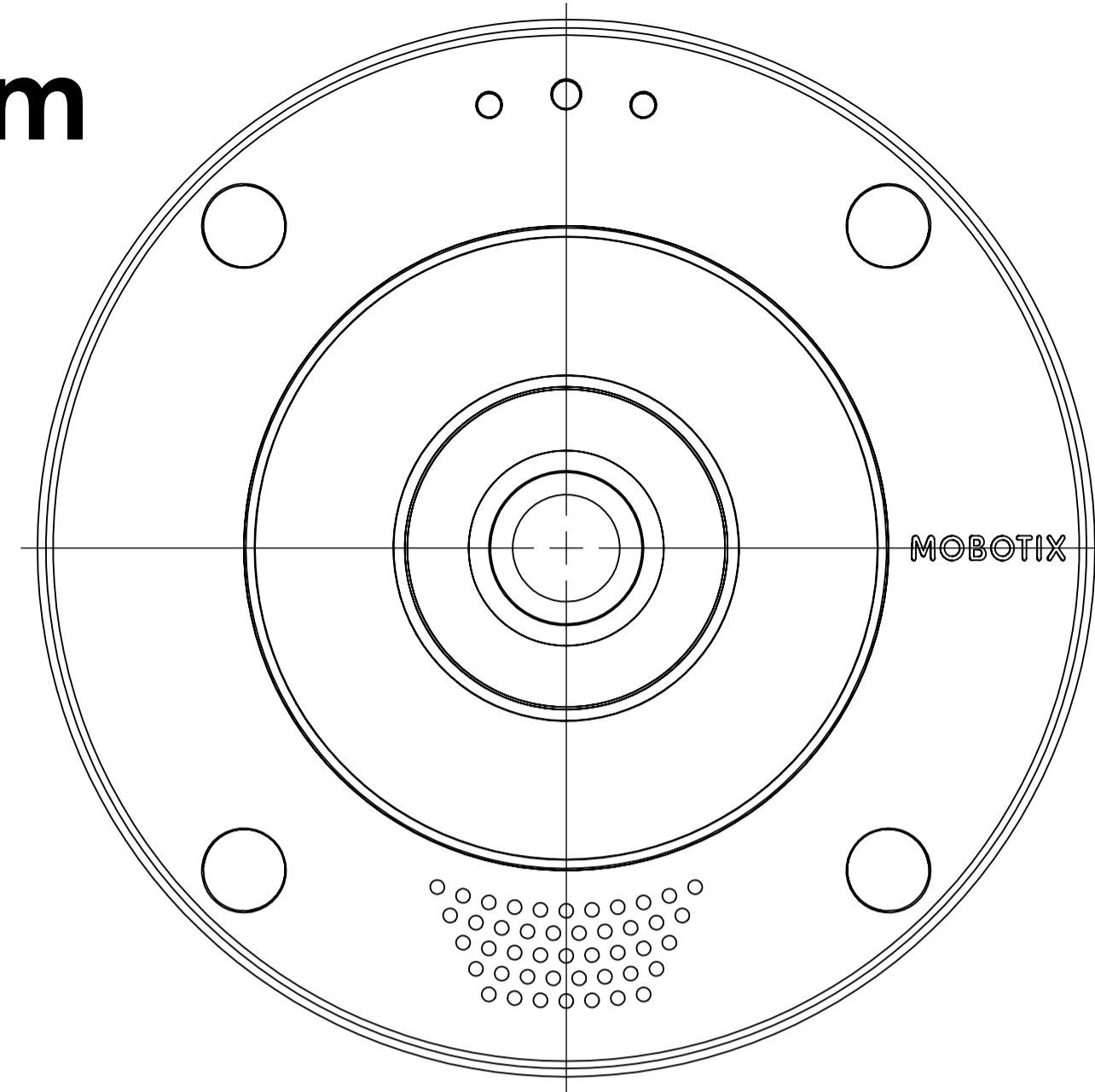
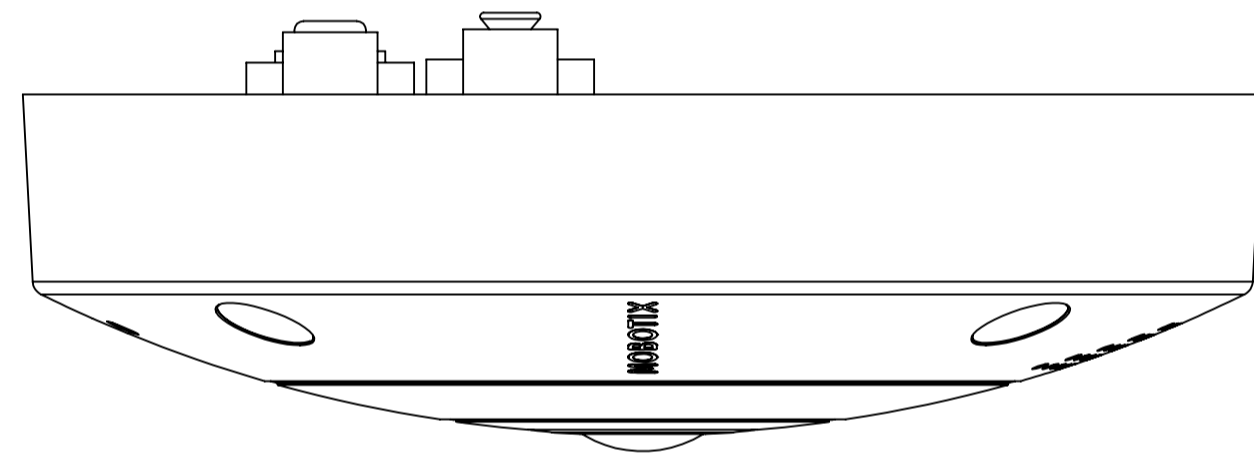


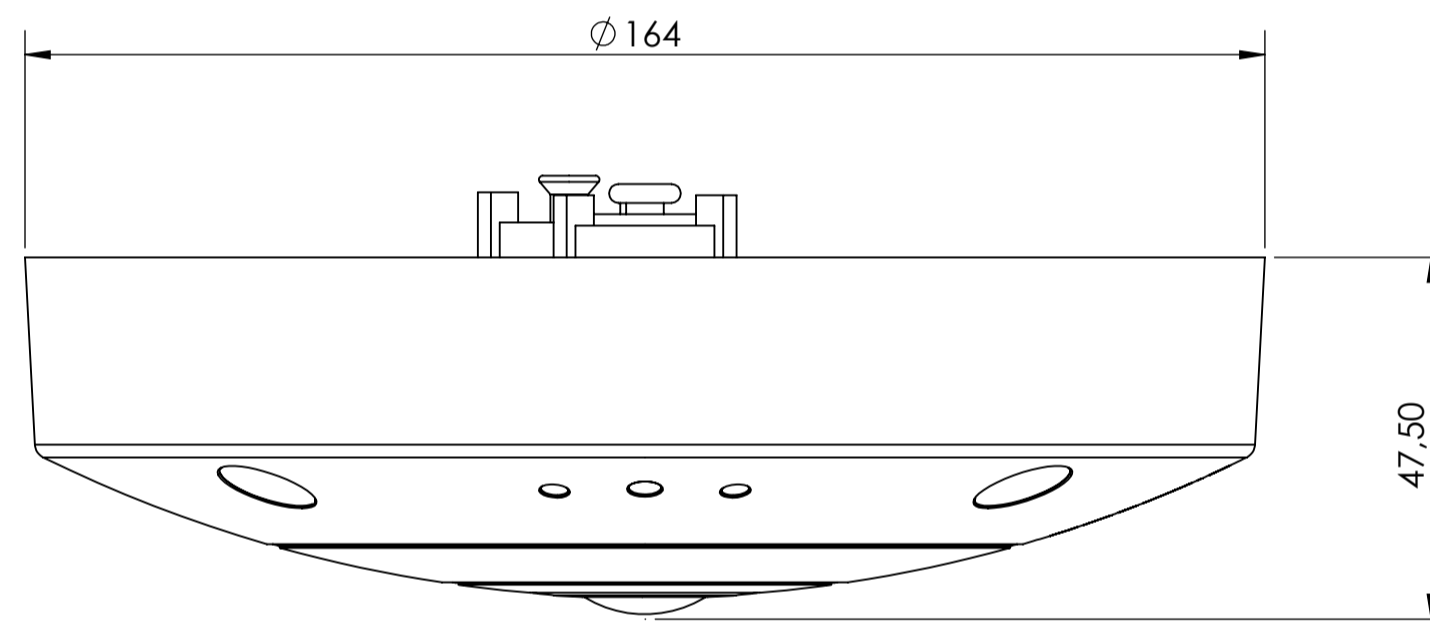
**Bottom**



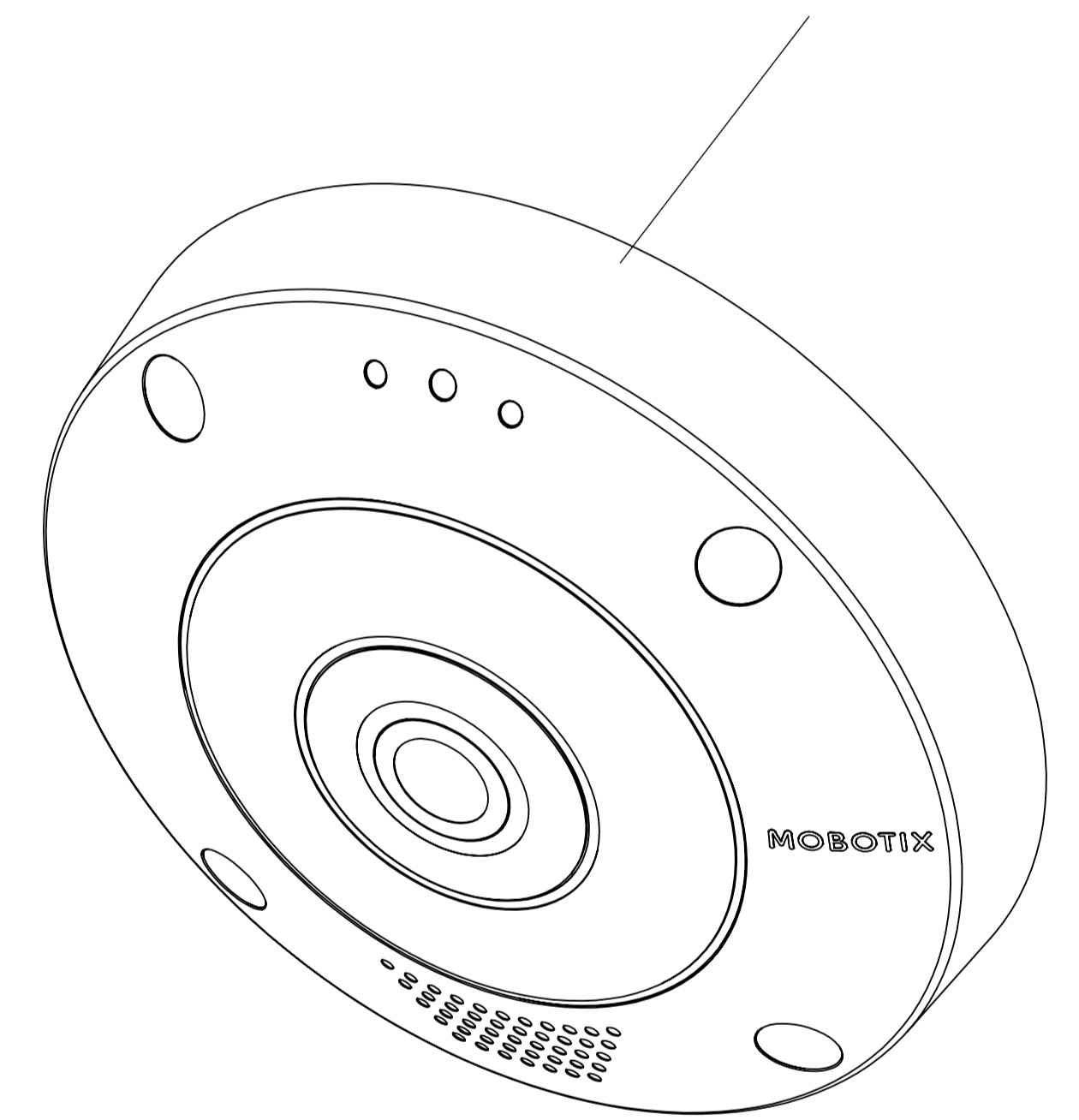
**Side**



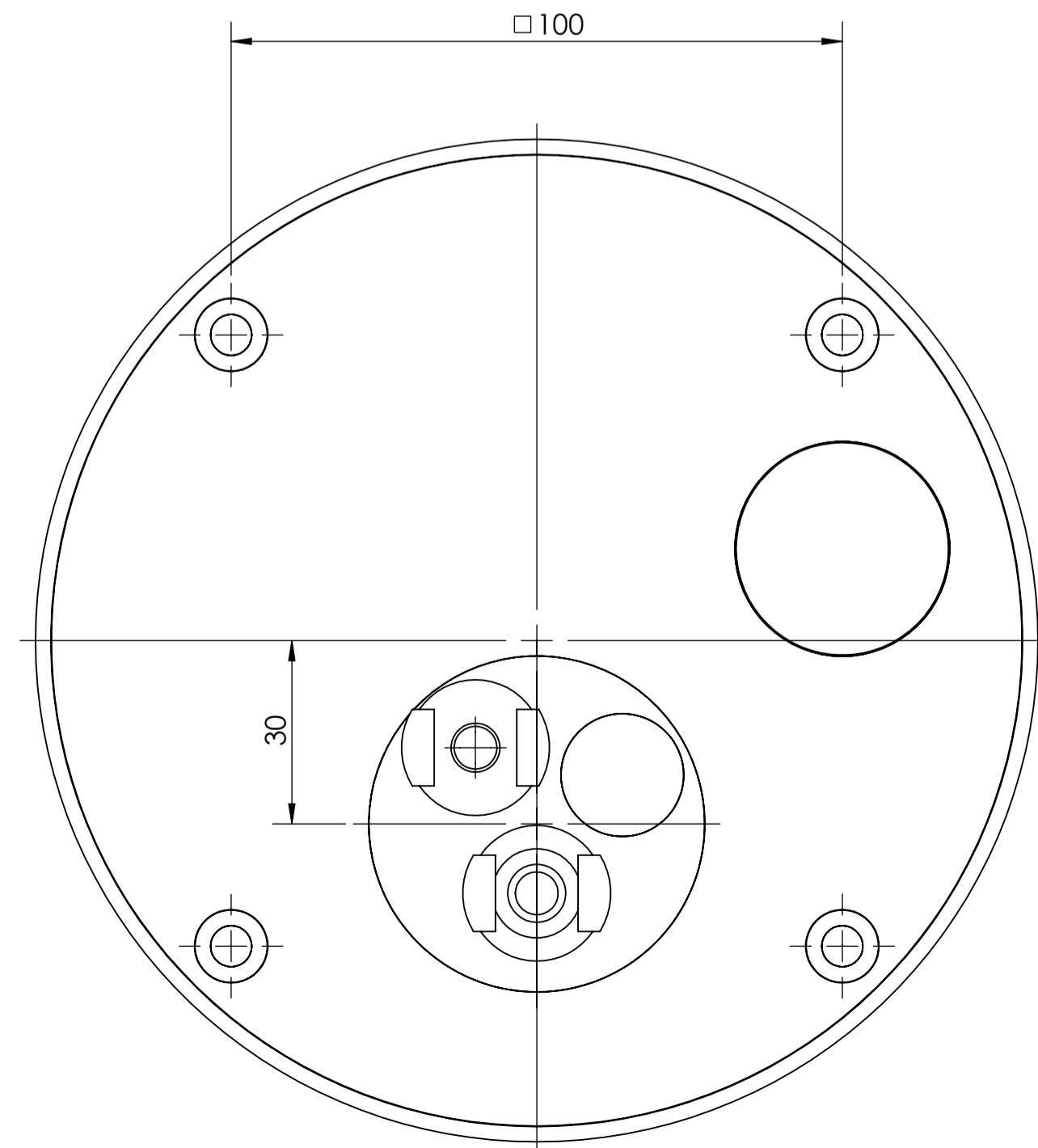
**Front**



**camera housing**



**Top**



**MOBOTIX does not take responsibility for the correctness and completeness of this data and recommends to verify the design and measures with the actual product delivered. Measures on goods delivered may vary due to manufacturing tolerances and environmental temperature material impacts. Technical specifications of the enclosed data is subject to change without notice. As all Design information are subject to MOBOTIX IPR, the reproduction and distribution of this data as well as the communication of its contents is prohibited and offenders will be held liable.**

<small>Für diese Übergangsperiode ist uns alle Rechte vor. Sie dürfen nur für den hier und bestimmt. Zweck benutzt, und ohne unsere Zustimmung weder veräußert noch Dritten zugänglich gemacht werden.</small>		Bezt:	Datum	Name	Werkstoff	Gewicht	
		Geprüft:	28.09.2021	MDie	Artikel REACH- und RoHS-konform (Richtlinie 2011/65/EU)	Material:	1:1
		Norm:	CAD-A1	SolidWorks	<b>c71 Camera</b>		
					MOBOTIX c71		
Bez. Änderung	Datum	Name				Erstellt für	Blatt 1 von 1

