

# クイック・インストール・マニュアル

## MOBOTIX MOVE 2MP Varifocal IR Vandal TurretMx-VT1A-203-IR

© 2024 MOBOTIX AG

### NOTE :

このガイドは、2MP Varifocal IR Vandal Turret の取り付けと接続にのみ有効です。カメラの詳細については、他の資料を参照してください（ p.9 「参考ドキュメント」 参照）。

### インストールに関する重要な注意事項

- 本カメラの設置は有資格者が行い、設置はすべての地域の法令に準拠する必要があります。
- 本製品は爆発の危険がある場所では使用しないでください。
- 本製品をほこりの多い環境で使用しないでください。
- 本製品は、湿気や水が入らないように保護してください。
- 本製品は本書の記載に従って設置してください。誤った取り付けにより、製品が破損する恐れがあります。
- カメラの電池は交換しないでください。間違った種類の電池と交換すると、電池が爆発する可能性があります。
- 本装置は、子供がいる可能性のある場所での使用には適していません。
- 外部電源は、制限電源（LPS）要件に準拠し、カメラと同じ電源仕様を共有する必要があります。
- Class Iのアダプターを使用する場合、電源コードは適切なアース接続でコンセントに接続する必要があります。
- 24時間365日稼働する警報システムの電源に関するEN 50130-4の要件に準拠するために、本製品の電源供給に無停電電源装置（UPS）を使用することを推奨します。

**NOTE** : カメラの調整後、振動やねじれなどの影響を受けないように、すべての取り付けネジを正しく締めてください。

## パッケージ内容

パッケージに以下の項目が揃っているかチェックしてください。



2MP Varifocal IR Vandal Turret



プラスチック製アンカー × 3



セルフタッピングネジ × 3



ケーブルエントリカバー × 1



防水カバー × 1



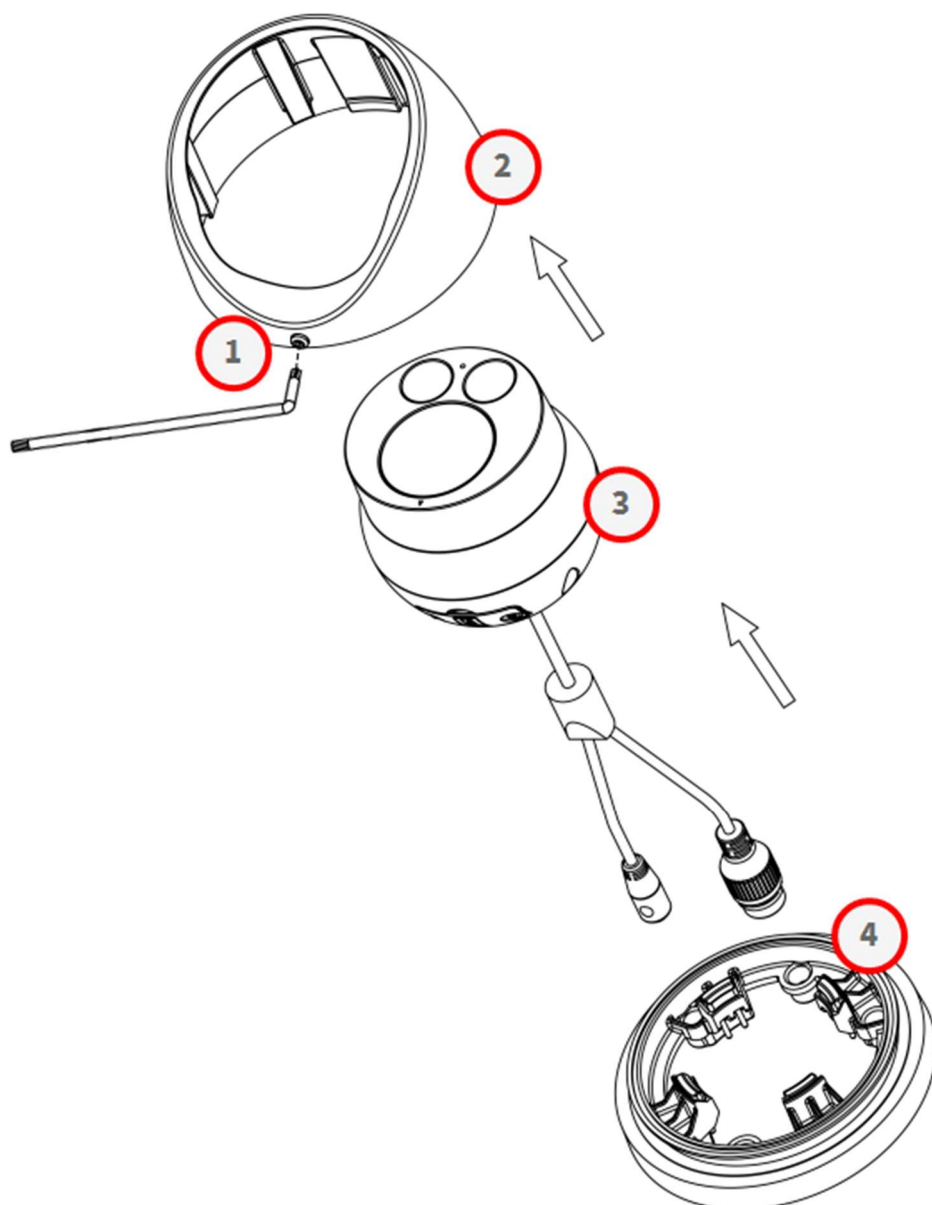
セキュリティトルクスレンチ (T10) × 1



ドリルテンプレート × 1

## カメラの分解

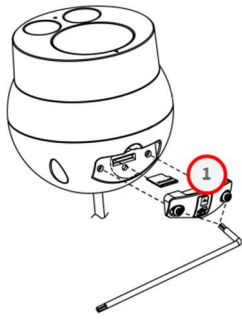
1. トップカバーのネジ①をT10トルクスレンチで緩めます。
2. 上部カバー②を取り外します。
3. カメラレンズモジュール③を底部カメラケース④から慎重に取り外します。



## SDカードの挿入

**注意：以下の手順を実行する前に、必ずカメラの電源を切ってください！**

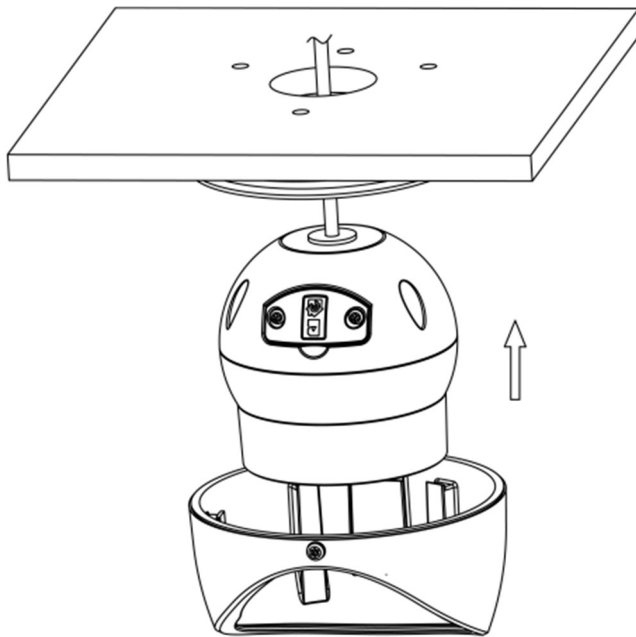
1. T10トルクスレンチでネジ①を緩め、カメラレンズモジュールからSDカードカバー①を取り外します。
2. SDカードを対応するスロットに挿入します。
3. SDカードカバーを再度取り付けます。



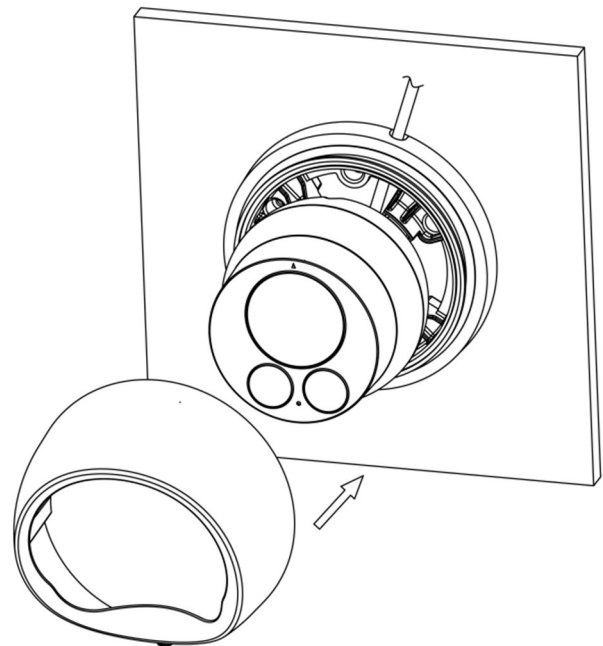
**NOTE**

microSDカードは、長時間の連続データの読み書きに対応できない可能性があるため、24時間365日の連続録画は推奨しません。信頼性と寿命に関する情報については、microSDカードの製造元にお問い合わせください。

**カメラの取り付け**



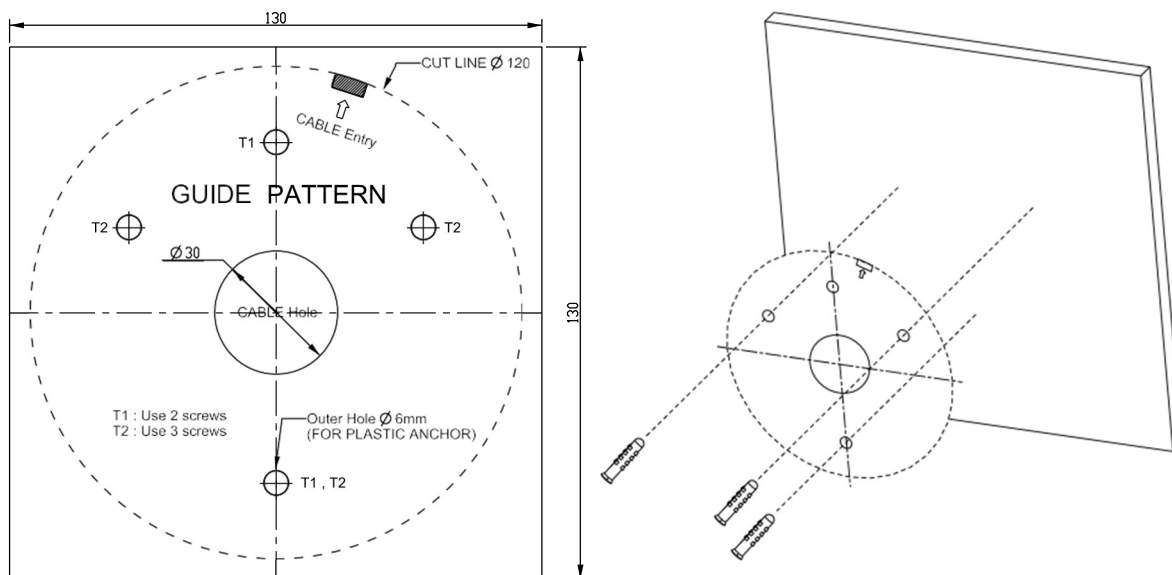
イーサネットケーブルを取付面に通すカメラの取り付け



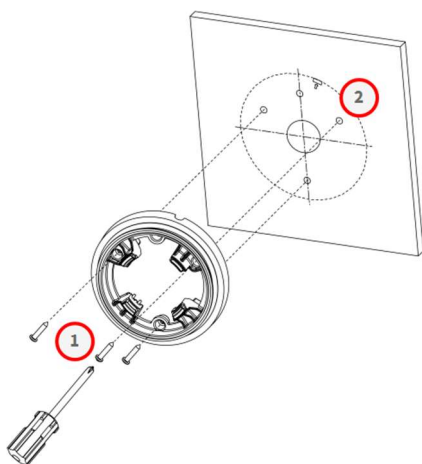
イーサネットケーブルを取付面上に配線するカメラの取り付け

1. ドリルテンプレートを壁または天井に貼り付けます。

**NOTE :** ドリルテンプレートに合わせて、2つまたは3つの穴を開けることができます。以下の手順は、3つの穴を開ける手順に沿っています。



2. ドリルテンプレートに従って3つの穴を開け、付属のプラスチック製ダボを挿入します。
3. 必要に応じて、ケーブルグランド用の穴を開けます。
4. イーサネットケーブルを表面から配線する場合は、ケーブルエントリーカバーを取り付けてください。
5. セルフタッピングネジ①を使用して、カメラボトムケースを壁面プラグで準備した取付面②に取り付けます。



6. 防水カバー③をイーサネットケーブルに取り付けます。

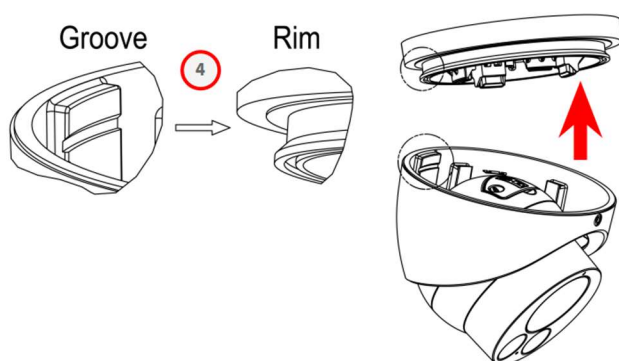


7. イーサネットケーブルをカメラのRJ-45ポートに接続し、防水カバーをしっかりと閉じます。

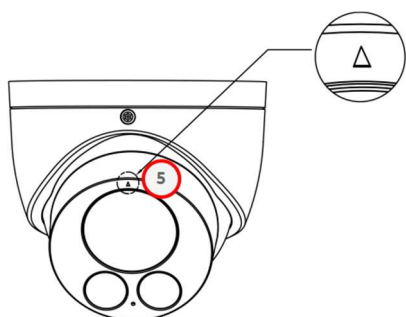
**NOTE**

- イーサネットケーブルの長さは、100m/300ftを超えないようにしてください。
- カメラをPCに直接接続する場合、イーサネット・クロス・ケーブルが必要になる場合があります。

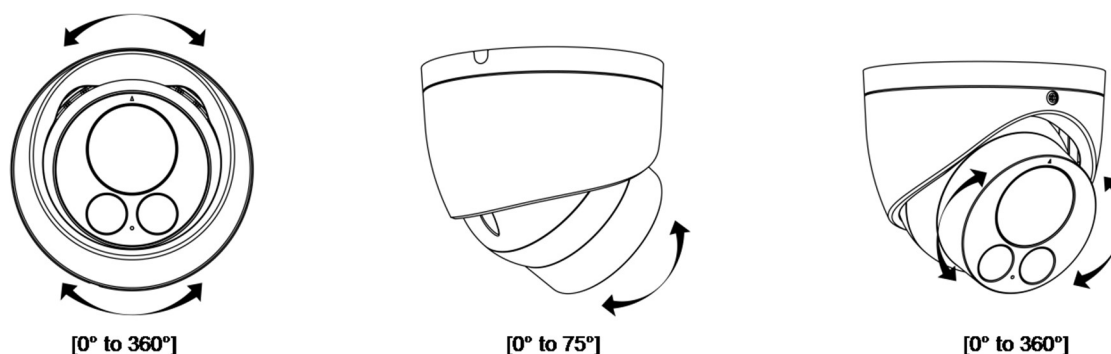
8. トップカバーの溝④をカメラボトムケースの縁に合わせ、カメラレンズモジュールとトップカバーをカメラボトムケースに取り付けます。



**NOTE** : 三角形の矢印5が上を向いていることを確認してください



9. カメラレンズモジュールを希望の視野に調整します。



10. ハウジングのネジ⑥をT10トルクスレンチで閉め、トップカバーをカメラ下部のハウジングに確実に固定します。

## クライアントシステム要件

### システムハードウェア

CPU	i5-2430M CPU@ 2.40GHZ
メモリ	6 GB以上
ディスプレイ	NVIDIA GeForce 6 シリーズまたは ATI Mobility Radeon 9500
電源	PoE (IEEE 802.3af クラス 3)
ネットワーク	10/100BASE-T イーサネット (RJ-45 コネクタ)

### システムソフトウェア

OS	Microsoft Windows 10 以上、MacOS Sierra 以上
ブラウザ	Mozilla Firefox、Google Chrome、Apple Safari、Microsoft Edge

## カメラへのアクセス

### NOTE :

このMOBOTIX MOVEカメラは、一般的なONVIF S/G/T/Mプロファイルを使用して、MOBOTIXおよびサードパーティのソフトウェアや録画ソリューションと完全に統合できるように設計されています。このカメラを MOBOTIX 環境 (MOVE NVR、MOVE CMS、MOBOTIX HUB MxMC、MOBOTIX CLOUD など) またはサードパーティ製ソフトウェアに統合する場合は、ONVIF デバイス検索および統合方法のみを使用してください。

カメラのIPアドレスはカメラ筐体のラベルに記載されています。

1. Web ブラウザでカメラの IP アドレスにアクセスします。
2. 初めてカメラのウェブインターフェースにアクセスする場合は、ユーザ "admin "の管理者パスワードを変更する必要があります。

### **This Camera is Not Secure**

Please setup the password for this device.

User Name:	<input type="text" value="ADMIN"/>
Password:	<input type="password"/>
Re-type Password:	<input type="password"/>
<input type="button" value="Save"/>	

#### **NOTE :**

パスワードは少なくとも以下の要件が必要です。

- 8文字以上
- 1文字以上の大文字
- 1文字以上の特殊文字

カメラに関する詳細は、"ユーザーマニュアル "に記載されています。



## 参考ドキュメント

[マニュアルとクイック・インストール・マニュアル](#)



[スペックシート](#)



[MOBOTIX MOVE インストールのヒント](#)



[MOBOTIX コミュニティ](#)





EN\_06/24

MOBOTIX AG • Kaiserstrasse • D-67722 Langmeil • [www.mobotix.com](http://www.mobotix.com)

MOBOTIX は、欧州連合、米国、およびその他の国で登録された MOBOTIX AG の商標です。予告なく変更されることがあります。MOBOTIX は、本書に含まれる技術的または編集上の誤りや省略について一切の責任を負いません。無断転載を禁じます。

© MOBOTIX AG 2021