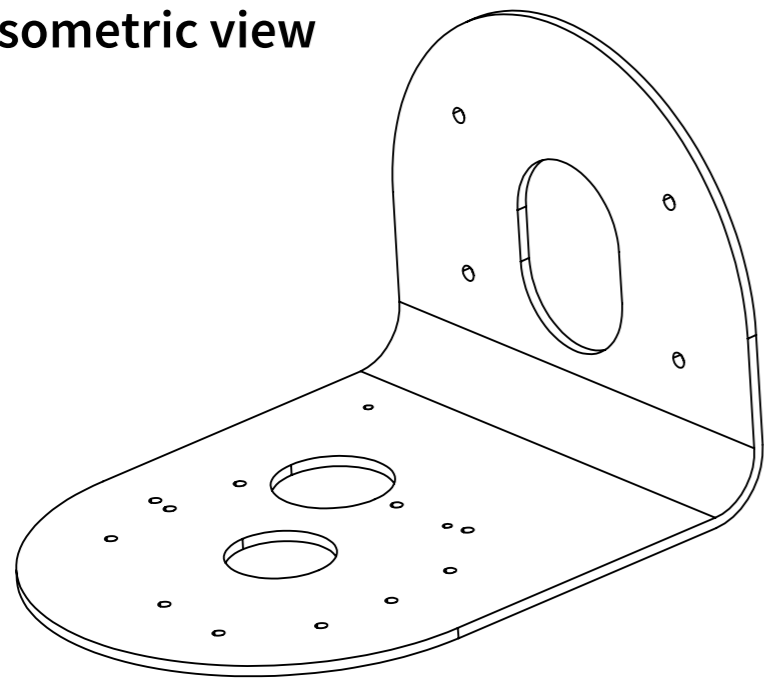
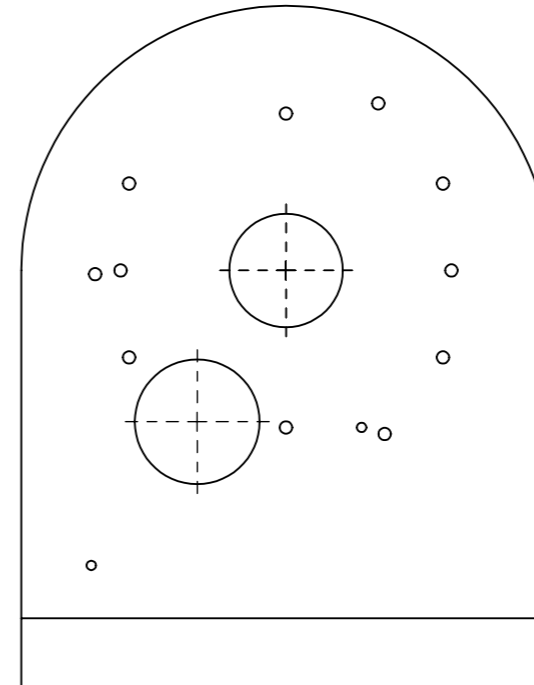


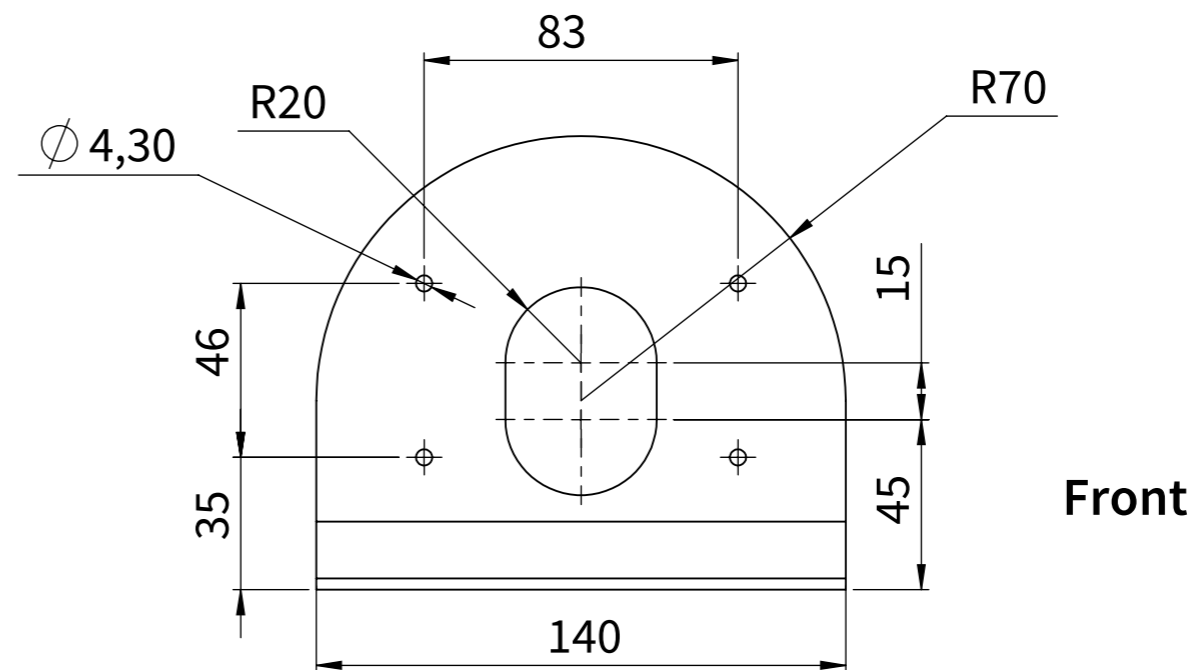
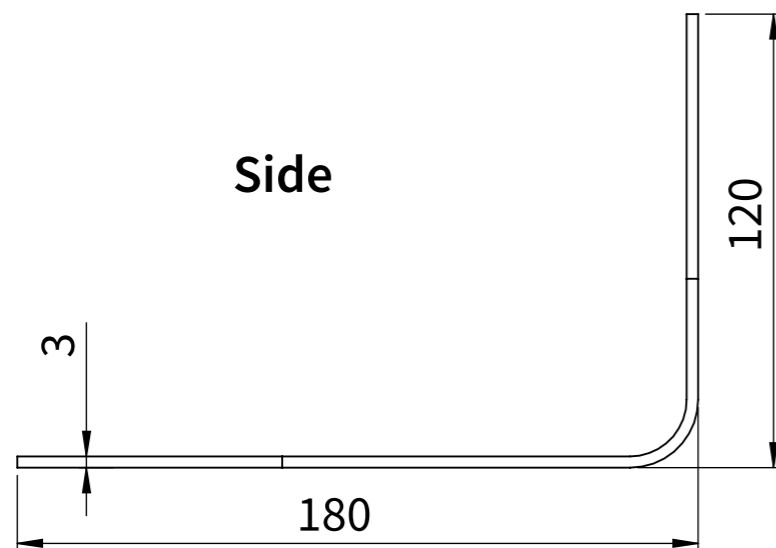
Isometric view



Bottom

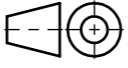


Side



Front

MOBOTIX does not take responsibility for the correctness and completeness of this data and recommends to verify the design and measures with the actual product delivered. Measures on goods delivered may vary due to manufacturing tolerances and environmental temperature material impacts. Technical specifications of the enclosed data is subject to change without notice. As all Design information are subject to MOBOTIX IPR, the reproduction and distribution of this data as well as the communication of its contents is prohibited and offenders will be held liable.

Für diese Unterlage behalten wir uns alle Rechte vor. Sie darf nur für den von uns bestimmten Zweck benutzt und ohne unsere Zustimmung weder vervielfältigt noch Dritten zugänglich gemacht werden.				Datum 13.02.2024 Name JeDzi	Werkstoff	Gewicht	
				Bearb. Geprüft Norm CAD-A3    SolidWorks	Zul. Abweichung für Maße ohne Toleranzangaben: ISO 2768 - f - H Artikel REACH- und RoHS - konform (Richtlinie 2011/65/EU)	Maßstab 1:2	
				<b>MOBOTIX</b> BeyondHumanVision			Wall Mount for MOBOTIX MOVE Vandal Turret Camera
				20.103.754-01 Mx-M-VT-WM			
Bez.	Änderung	Datum	Name	Ersatz für		Blatt 1 von 1	