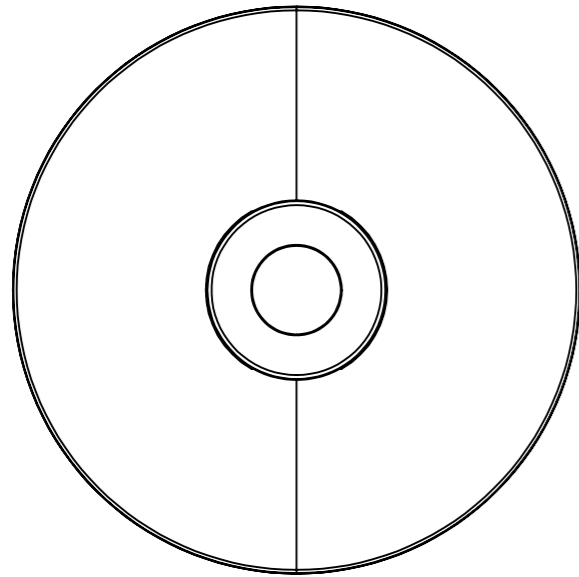
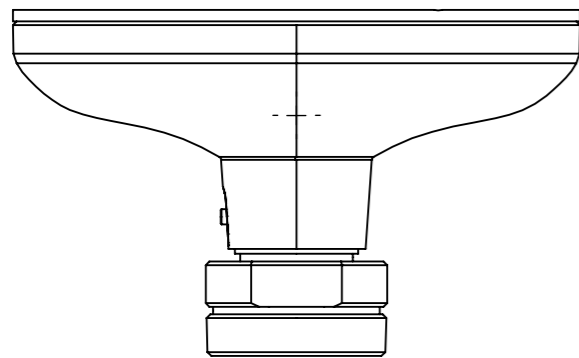


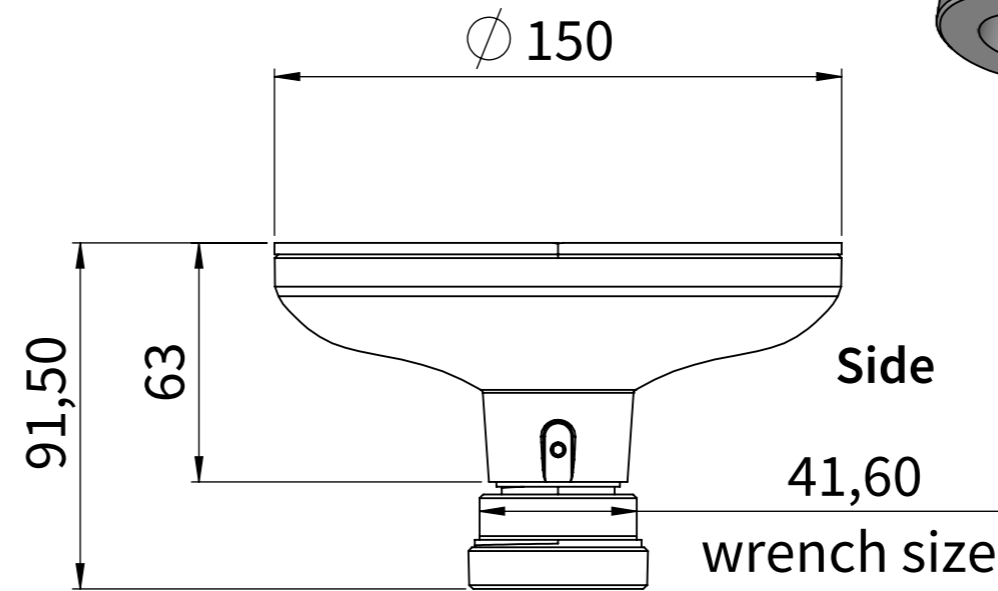
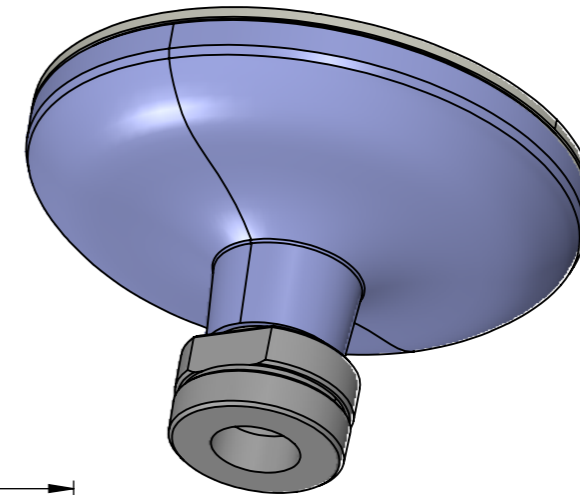
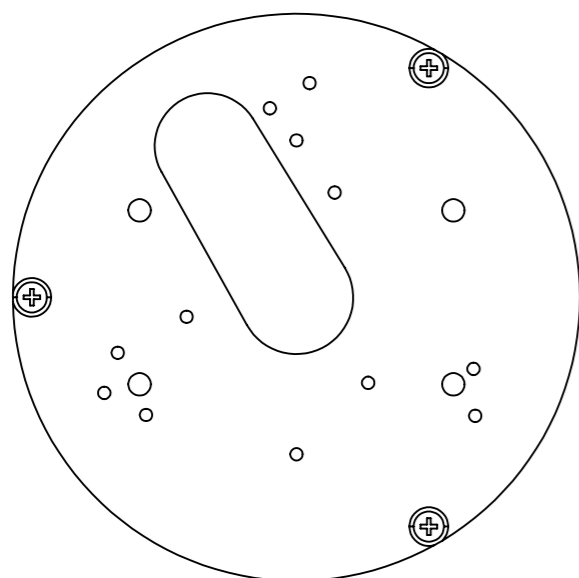
Bottom



Front



Top



MOBOTIX does not take responsibility for the correctness and completeness of this data and recommends to verify the design and measures with the actual product delivered. Measures on goods delivered may vary due to manufacturing tolerances and environmental temperature material impacts. Technical specifications of the enclosed data is subject to change without notice. As all Design information are subject to MOBOTIX IPR, the reproduction and distribution of this data as well as the communication of its contents is prohibited and offenders will be held liable.

Für diese Unterlage behalten wir uns alle Rechte vor. Sie darf nur für den von uns bestimmten Zweck benutzt und ohne unsere Zustimmung weder vervielfältigt noch Dritten zugänglich gemacht werden.		Bearb.	Datum	Name	Werkstoff	Gewicht
		Geprüft	15.02.2024	JeDzi	Zul. Abweichung für Maße ohne Toleranzangaben: ISO 2768 -f-H Artikel REACH- und RoHS - konform (Richtlinie 2011/65/EU)	Maßstab 1:2
		Norm	CAD-A3	SolidWorks	Adapter Mounting-Plate for MOBOTIX MOVE Vandal Turret Camera	
Bez.	Änderung	Datum	Name	Ersatz für		Blatt 1 von 1