

クイック・インストール

MOBOTIX 12MP Vandal Hemispheric Analytics Indoor Camera Mx-VH1A-12-IR-VA

© 2023 MOBOTIX AG

NOTE :

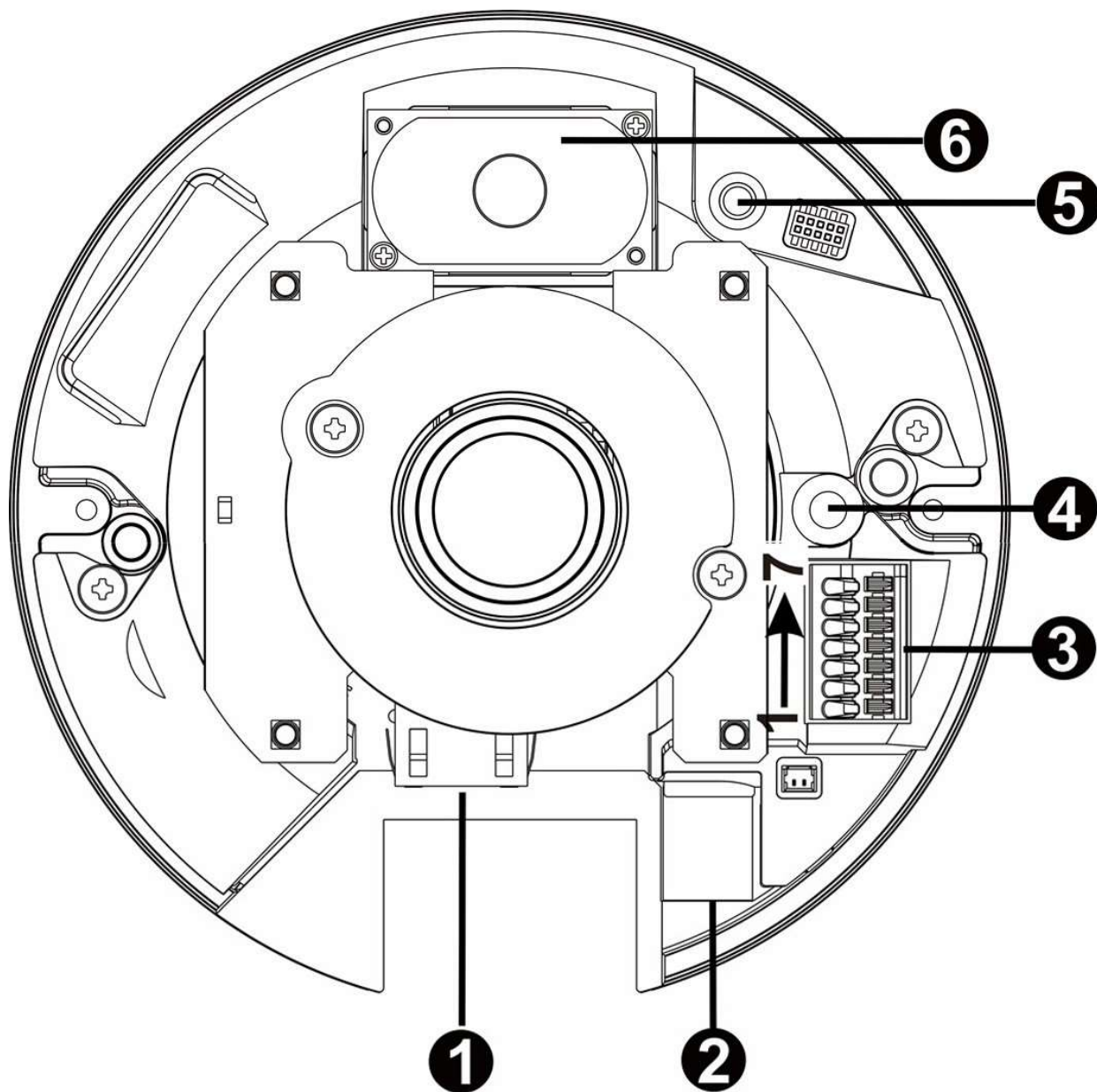
このガイドは、12MP Vandal Hemispheric Analytics Indoor Camera の設置および接続に有効です。カメラの詳細については、他の資料を参照してください（「参考資料」 p.8 を参照）。

インストールに関する重要な注意事項

- 本カメラの設置は有資格者が行い、設置はすべての地域の法令に準拠する必要があります。
- 本製品は爆発の危険がある場所では使用しないでください。
- 製品の赤外線LEDを直接見ないでください。
- 本製品をほこりの多い環境で使用しないでください。
- 本製品は、湿気や水が入らないように保護してください。
- 本製品は本書の記載に従って設置してください。誤った取り付けにより、製品が破損する恐れがあります。
- カメラの電池は交換しないでください。不適切なタイプのバッテリーに交換すると、爆発の危険があります。
- 本装置は、子供がいる可能性のある場所での使用には適していません。
- 外部電源は、制限電源（LPS）要件に準拠し、カメラと同じ電源仕様を共有する必要があります。
- Class Iのアダプターを使用する場合、電源コードは適切なアース接続でコンセントに接続する必要があります。
- 24時間365日稼働する警報システムの電源に関するEN 50130-4の要件に準拠するために、本製品の電源供給に無停電電源装置（UPS）を使用することを推奨します。
- 本装置は、他のネットワークにルーティングすることなく、PoEネットワークのみに接続して下さい。

NOTE : カメラ機能の最適なパフォーマンスを確保するために、「MOBOTIX MOVE 設置のヒント」を参照してください。

カメラコネクタ



No.	コネクタ	ピン	定義	備考
1	RJ45	-	ネットワークおよびPoE接続用	
2	microSDカードスロット	-	microSDカードをカードスロットに挿入し、ビデオやスナップショットを保存します。カメラの電源が入っているときは、microSDカードを取り出さないでください。	

No.	コネクタ	ピン	定義	
3		1	アラーム出力 +	アラーム接続 *カメラのアラーム I/O コネクタに外部電源を接続しないでください。
		2	アラーム出力 -	
		3	アラーム入力 +	
		4	アラーム入力 -	
		5	GND	GND接続
		6	オーディオ出力 (ライン・アウト)	双方向オーディオ伝送
		7	オーディオ入力 (ライン・イン)	
4	内蔵マイク	-	オーディオ入力	
5	デフォルトボタン	-	適切なツールでボタンを20秒以上押し、システムを復元します。	
6	内蔵スピーカー	-	オーディオ出力	

NOTE :

音質劣化を避けるため、内蔵マイクと外部音声入力機器 (ライン入力経由) を同時に接続しないでください。オーディオ出力接続も同様です。

NOTE :

microSDカードは、長時間の連続データの読み書きに対応できない可能性があるため、24時間365日の連続録画は推奨しません。信頼性と寿命に関する情報については、microSDカードの製造元にお問い合わせください。

microSDカードスロット/デフォルトボタン

注意：以下の手順を実行する前に、必ずカメラの電源を切ってください！

microSDカードスロット

microSDカードをカードスロットに挿入し、ビデオやスナップショットを保存します。

NOTE

- microSDカードは、長時間の連続データの読み書きに対応できない可能性があるため、24時間365日の連続録画は推奨しません。信頼性と寿命に関する情報については、microSDカードの製造元にお問い合わせください。
- 新しいmicroSDカードは、後述の「SDカードのフォーマット」に従ってフォーマットしてください。

デフォルトボタン

適切なツールでデフォルトボタンを20秒以上押し、システムを復元します。

カメラの配線

電源接続

イーサネット・ケーブルをカメラのRJ45コネクタと電源供給装置（PSE）スイッチに接続します。

NOTE : デバイスにイーサネット経由で電力が供給されている場合は、PSE がネットワークに接続されていることを確認してください。

イーサネットケーブル接続

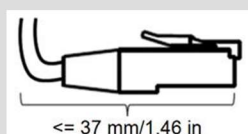
イーサネットケーブルの一端をカメラのRJ-45コネクタに接続し、もう一端をネットワークスイッチまたはPCに差し込みます。

NOTE :

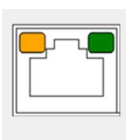
- イーサネットケーブルの長さは、100m/300ftを超えないようにしてください。
- スwitchのリンクインジケータとアクティビティインジケータLEDの状態を確認してください。LEDが点灯しない場合は、LANの接続を確認してください。
- カメラをPCに直接接続する場合、イーサネット・クロス・ケーブルが必要になる場合があります。

NOTE :

カメラ内のイーサネット・コネクタの長さ（下図参照）は、37 mm/1.46 inを超えないようにしてください。



イーサネット・コネクタLED



- 緑色のリンク LED は、ネットワーク接続が良好であることを示します。
- オレンジ色のアクティビティ LED が点滅し、ネットワーク アクティビティを示します。

NOTE : ITEは、外部または同等の記述にルーティングされることなく、PoEネットワークにのみ接続されます。

カメラへのアクセス

12MP Vandal Hemispheric Analytics Indoor Cameraは、プラグインやアドオン（H.264/H.265/MJPEG 対応など）を追加することなく、現在のすべてのブラウザをサポートしています。

カメラへのログイン

カメラのデフォルトIPアドレスは10.x.x.xです。デフォルトでは、カメラはDHCPクライアントとして起動し、自動的にDHCPサーバからIPアドレスを取得しようとします。

1. ウェブ・ブラウザのURLバーにカメラのIPアドレスを入力し、"Enter"キーを押します。
2. デフォルトのユーザー名（admin）とパスワード（meinsm）を入力します。

NOTE : ユーザー名とパスワードは大文字と小文字を区別します。

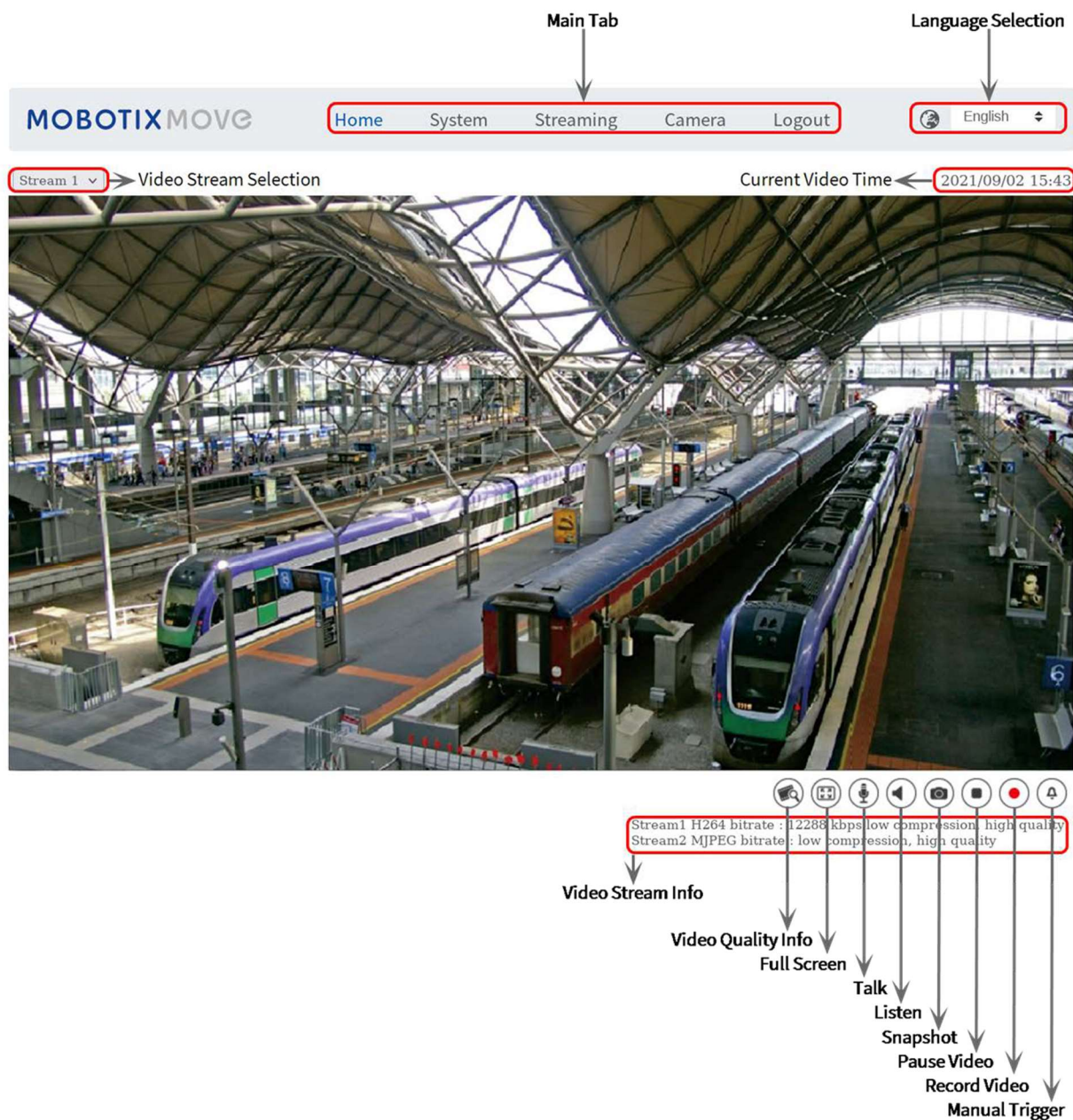
3. 新しいadminユーザーのパスワードを設定するよう促されます。

NOTE : パスワードは6～16文字（最低1文字の数字、特殊文字は不可）。

4. 新しいパスワードを設定すると、再度ログインするよう求められます。新しいパスワードを忘れずに使用してください。

ブラウザベースのビューアー

IPカメラのユーザーインターフェースのメインページは下図のとおりです。ファンクションボタンはカメラのモデルによって異なります。



SDカードのフォーマット

新しいSDカードを挿入した後、または使用済みのSDカードを交換した後、カメラでビデオストリームを記録する前にカードをフォーマットする必要があります。

1. カメラに接続する。
2. System > Storage Management > SD Card を開く。
3. Device Settingセクションで、[Format]をクリックしてフォーマット処理を開始します。

フォーマットが完了すると、カメラはSDカードを録画に使用できるようになります。

カメラのメンテナンス

12MP Vandal Hemispheric Analytics Indoor Cameraを良好な動作状態に保つため、定期的に以下のメンテナンス作業を行うことをお勧めします：

- 普通の水と柔らかい布でドームを清掃する。

注意：コーティングの損傷を防ぐため、洗剤やアルコールは使用しないでください！

- カメラの落下を防ぐため、取り付けを確認し、すべてのネジが適切に締め付けられていることを確認してください。
- カメラを開けるときは、ドーム部に結露がたまるのを防ぐため、シルカゲルドライパックを入れてください。

参考ドキュメント

マニュアルと
クイック・インストール・マニュアル



スペックシート



MOBOTIX MOVE 設置のヒント





EN_02/23

MOBOTIX AG • Kaiserstrasse • D-67722 Langmeil • www.mobotix.com

MOBOTIXは、欧州連合、米国、およびその他の国で登録されたMOBOTIX AGの商標です。予告なく変更される場合があります。

MOBOTIXは、ここに含まれる技術的または編集上の誤りや脱落について、いかなる責任も負いません。無断転載を禁じます。

© MOBOTIX AG 2021